

Scale model for aerobatics

# CAP 222 - GILES 202

Order N°: 02016  
02067  
02067H



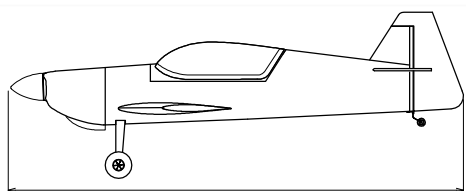
Manufactured by:

**TOPMODEL CZ**

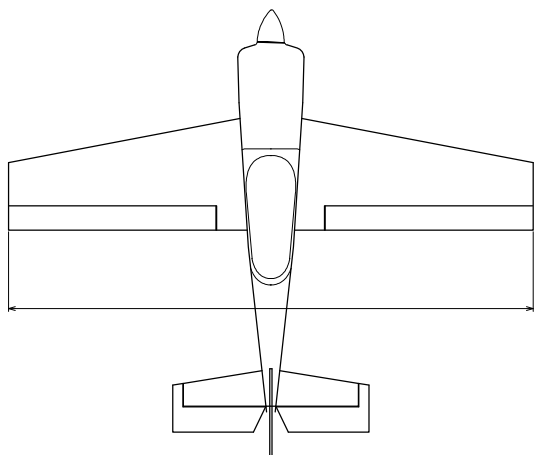
679 05 HABRŮVKA 100 - CZECH REPUBLIC

[www.topmodelcz.cz](http://www.topmodelcz.cz)

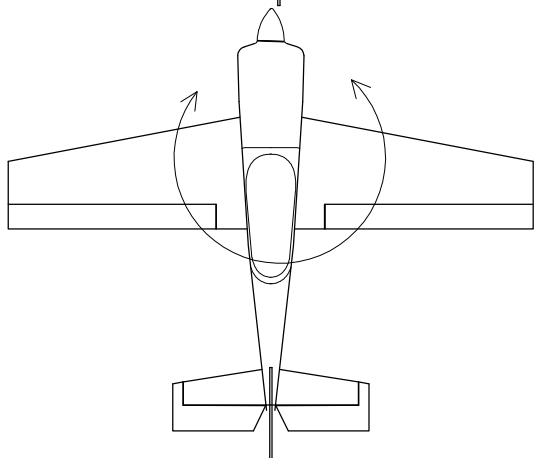
e-mail: [info@topmodelcz.cz](mailto:info@topmodelcz.cz)



1670mm



1940mm

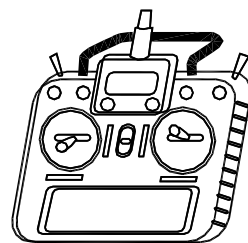


65,4dm<sup>2</sup>  
76,4-84g/dm<sup>2</sup>

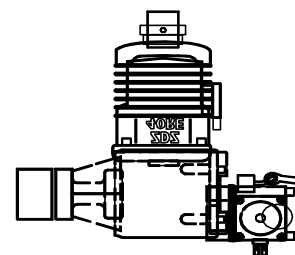


5-5,5kg

Radio system you'll need :



4- 6 channel  
with  
5 - 6 servos



20-30 ccm



NACA 64A014

Není-li uvedeno jinak, všechny  
neoznačené míry jsou v milimetrech  
UNLES STATED, ALL DIMENSIONS  
ARE IN MILIMETERS

Part No.	Part name	Material, dimensions	Loose	In bag
	building plan	A1	01	-
1	fuselage	fiberglass	01	-
1-2	servo tray	plywood 3 mm	-	02
1-3	servo tray support	plywood 4x34x71 mm	-	05
2	wing	balsa assembly	02	-
2-1	aileron	balsa assembly	02	-
2-21	centering pin	dowel Ø 5 x 30 mm	-	02
24	wing joiner	alu tube Ø 26 x 1 mm, length 765 mm	01	-
2-3	hook	Ø 3 mm	-	02
2-5	aileron pushrod	threaded rod M3, length 40 mm, nut M3	-	02 + 02
2-6	clevis	MPJ 2143, metal M3	-	04
2-7	spacer	carbon tube Ø 5 mm, length 20 mm	-	02
2-8	aileron horn	fiberglass plate 2 mm	-	02
3	horizontal stabilizer	balsa assembly	02	-
3-1	exit guide elev.control	nylon	-	02
3-2	coupling rod	alu rod Ø 6 mm	-	01
3-21	centering pin	dowel Ø 4 mm x 20 mm	-	02
3-3	elevator joiner	alu tube Ø 12/10 mm , length 260 mm	-	01
3-31	hook	Ø 3 mm	-	02
3-5	elevator link	carbon tube Ø 6/4 mm, length 500 mm	-	01
3-51	elevator link guide	plywood 3x25x76 mm	-	01
3-6	threaded rod	threaded rod M3, length 100 mm	-	01
3-7	ball link	M3, screw M3 x 8 mm	-	01 + 01
3-8	elevator horn	fiberglass plate 2 mm	-	02
3-92	threaded rod	M3 x 60 mm	-	02
3-93	spacer	carbon tube Ø 5 mm, length 35 mm	-	02
3-94	ball link	M3, screw M3 x 8 mm, threaded rod M3 x 14 mm	-	04 + 02 + 02
4	fin	balsa assembly	02	-
4-11	exit control cable	MPJ 2710	-	02
4-3	cloisin strip	balsa 7 mm	-	01
4-5	rudder control cable	cable pull-pull Ø 0,75 mm, l = 1200mm, brass tube Ø 3/2 mm, l = 10 mm	-	01 04
4-6	clevis	MPJ 2111	-	04
4-7	cable coupler	MPJ 2050	-	04
4-8	rudder horn	fiberglass plate 2 mm	-	02
5	canopy frame	fiberglass	01	-
6	canopy	celluloid 0,75 mm	01	-
6-1	front locating pin	dowel Ø 5 x 20 mm	-	02
6-2	canopy fixing	hatch latch	-	01
7	stickers		01	-
8	wheel cover	fiberglass	02	-
8-1	wheel	Ø 70 mm	-	02
8-2	wheel axle	steel M5, length 54 mm, nut M5 + washer	- -	02 04 + 04
8-3	wheel fixing	wheel collar + plywood	-	04 + 02
9	engine cowl	fiberglass	01	-
9-0	engine cowl fixing	wood screw 2,9 x 9,5 mm	-	06
9-21	throttle linkage	nylon tube Ø 3/2 mm, length 600 mm	01	-
9-22	push-rod connector	piano wire Ø 1,2 mm, length 700 mm	01	-
9-23	clevis	MPJ 2758	-	01
10	main gear	aluminium 4 mm	01	-
10-2	landing gear	screw M4 x 16 mm + blind nut + washer	-	03 + 03 + 03
10-3	tailwheel	with shock absorber, steerable, wheel Ø 35 mm	-	01
10-31	tailwheel steering horn	fiberglass plate 1,5 mm	-	01
11	pinned hinge	MPJ 2502 N	-	15

**ATTENTION:**

**This model construction kit is not a toy and is not suitable for childer under the age of 14.**

**Incorrect use of this material could cause material damage or personal injury. You are fully responsible for your actions when you use this model.**

**Fly at a safe distance from occupied zones. Be sure that no one else is using the same frequency as you.**

# CAP222/GILES202

# TOPMODEL CZ

Kat. č. 02016/02067/02067H

Položka	Název dílu	Materiál, rozměr	Volně / ks	Balíček/ ks
	výkresová dokumentace		01	-
1	trup	laminát	01	-
1-2	držáky serv	překližka 3 mm	-	02
1-3	lože držáků serv	překližka 4x34x71mm	-	05
2	křídlo	balsa konstrukční	02	-
2-1	křídélko	balsa konstrukční	02	-
2-21	aretační kolík	buk Ø 5 mm l = 30 mm	-	02
24	spojka křídla	Al Ø 26 x 1 mm l = 765 mm	01	-
2-3	háček	Ø 3 mm	-	02
2-5	ovládání křídélka	závitová tyč M 3 l = 40 mm, matice M3	-	02 + 02
2-6	vidlička kovová	MPJ 2143, kov M3	-	04
2-7	zesílení táhla	uhlíková trubka Ø 5 mm l = 20 mm	-	02
2-8	páka křídélka	sklotextit 2 mm	-	02
3	VOP	balsa konstrukční	02	-
3-1	průchodka táhla	nylon	-	02
3-2	díl táhla	AL Ø 6 mm	-	01
3-21	aretační kolík	Buk Ø 4 mm l = 20 mm	-	02
3-3	spojka VOP	AL Ø 12/10 mm, L = 260 mm	-	01
3-31	háček	Ø 3 mm	-	02
3-5	táhlo výškovky	uhlíková trubka Ø 6/4 mm, l = 500 mm	-	01
3-51	vedení táhla	překližka 3 x 25 x 76 mm	-	01
3-6	šroub táhla	závitová tyč M 3 l = 100 mm	-	01
3-7	kulová koncovka	M3, šroub M3 x 8 mm	-	01+01
3-8	páka výškovky	sklotextit 2 mm	-	02
3-92	táhlo výškovky	závitová tyč M 3 l = 60 mm	-	02
3-93	zesílení táhla	uhlíková trubka Ø 5 mm l = 35 mm	-	02
3-94	kulová koncovka	M3, šroub M3x8, závitová tyč M3x14	-	04+02+02
4	SOP	balsa konstrukční	02	-
4-11	krytka táhla	MPJ 27 10	-	02
4-3	steven	balsa 7 mm	-	01
4-5	ovládání směrovky	lanko Ø 0,75 mm, L= 1200mm mosaz Ø 3/2 mm l = 10 mm	-	01 04
4-6	koncovka táhla	MPJ 2111	-	04
4-7	spojka táhla	MPJ 2050	-	04
4-8	páka směrovky	sklotextit 2 mm	-	02
5	rám kabiny	laminát	01	-
6	kabina	folie 0,75 mm	01	-
6-1	upevnění kabiny	buk Ø 5 mm l = 20 mm	-	02
6-2	zámeček kabiny	MS	-	01
7	obtisky		01	-
8	kryt kola	laminát	02	-
8-1	kola	Ø 70 mm	-	02
8-2	osa kola	ocel M5, L= 54 mm podložka, matice M5	-	02+04 + 04
8-3	fixace kola	distanční kroužek, překližka	-	04 + 02
9	motorový kryt	laminát	01	-
9-0	uchycení krytu	vrut Ø2,9x9,5 mm	-	06
9-21	vedení táhla plynu	bowden Ø3/2 mm, L = 600 mm	01	-
9-22	táhlo plynu	ocel Ø1,2 mm, L = 700 mm	01	-
9-23	koncovka táhla	MPJ2758	-	01
10	podvozek	Al 4 mm	01	-
10-2	uchycení podvozku	šroub M4x16 mm, matice, podložka	-	03+03+03
10-3	ostruha	komplet	-	01
10-31	páka ovládání ostruhy	sklotextit 1,5 mm	-	01
11	závěsy kormidel	MPJ 2502 N	-	15

## UPOZORNĚNÍ :

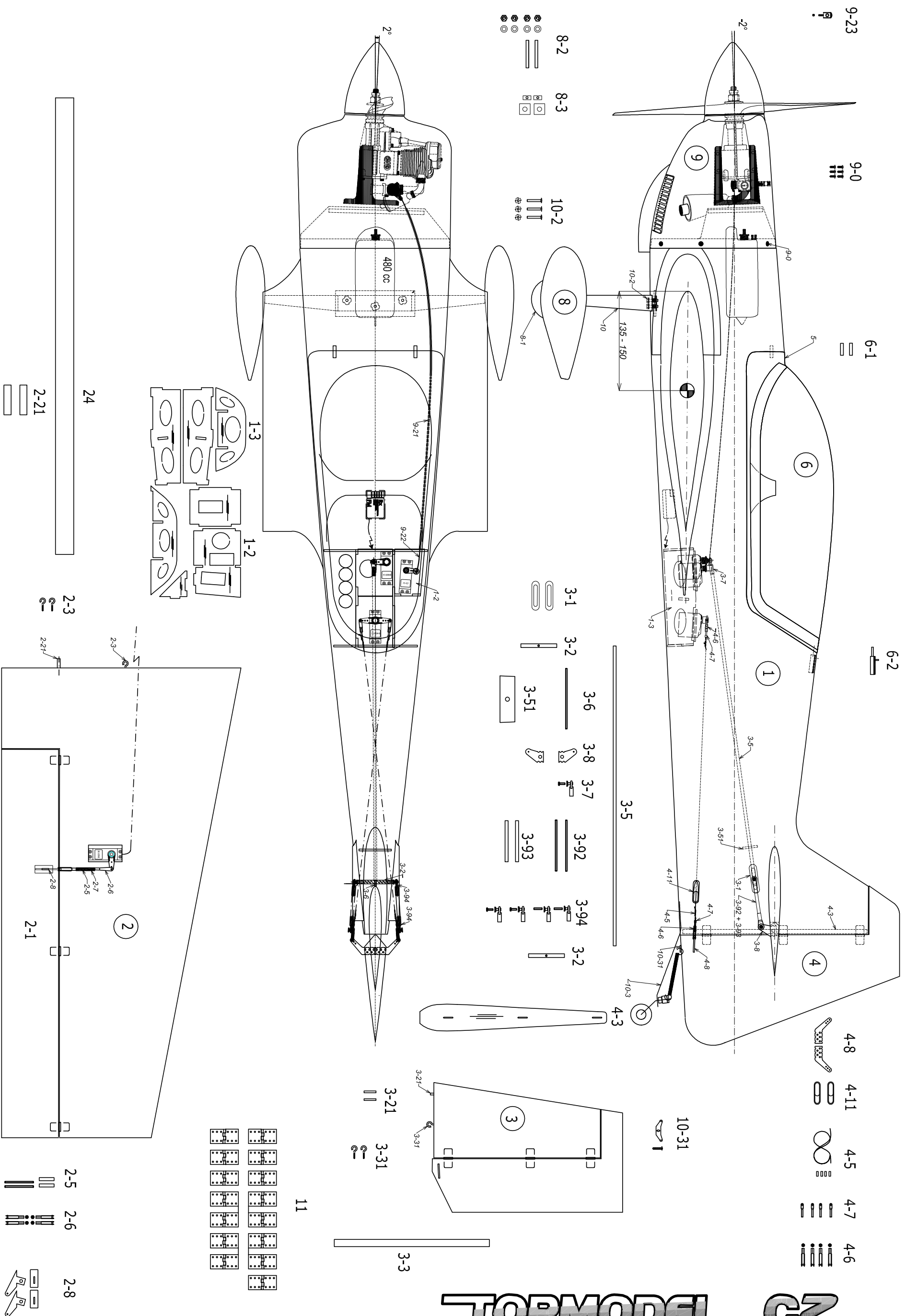
Tato stavebnice není hračka – není vhodná pro děti do 14 let.

Její nesprávné použití může způsobit materiální škody, nebo zranění osob.

Při užívání modelu jste plně zodpovědní za případné škody.

Létejte v bezpečné vzdálenosti od obydlených oblastí.

Ujistěte se, že nikdo jiný nemá zapnutou stejnou frekvenci.



## Giles 202

© III. 2008 TOPMODEL CZ Manufactured by TOPMODEL CZ s.r.o. 679 05 HABRŮVKA 72 - Better made in the Czech Republic  
 www.topmodelcz.cz e-mail: info@topmodelcz.cz

Spodní strana  
BOTTOM

2

Oracover®

603

313

18

3x pro  
for 11

Oracover®

2-3

2-21

2

Spodní strana  
BOTTOM

Oracover®

11 - 3x

Oracover®

3x pro  
for 11

603

313

18

2-1

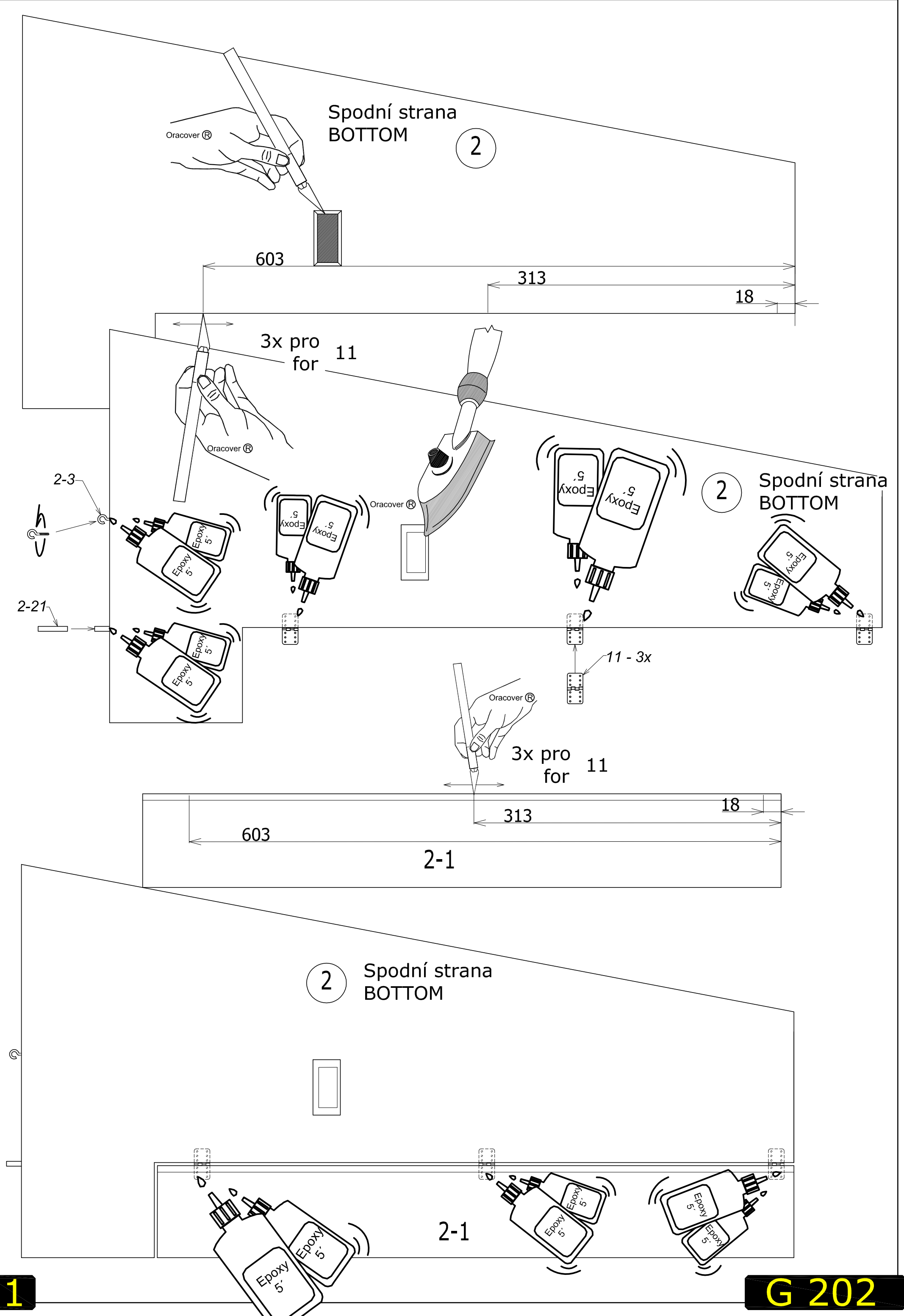
2

Spodní strana  
BOTTOM

2-1

1

G 202



2x  
~450 pro servo křidélek  
for ailerons servos

2x

2x

2 Spodní strana  
BOTTOM

1

2

2 4x Ø1,5

2 Spodní strana  
BOTTOM

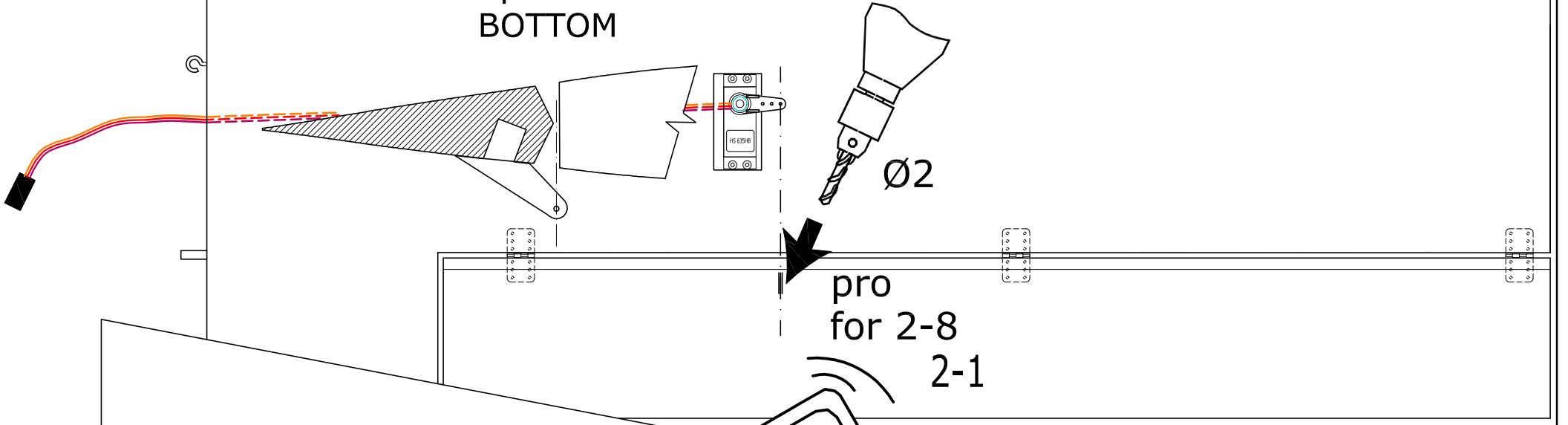
2

2 Spodní strana  
BOTTOM

4x

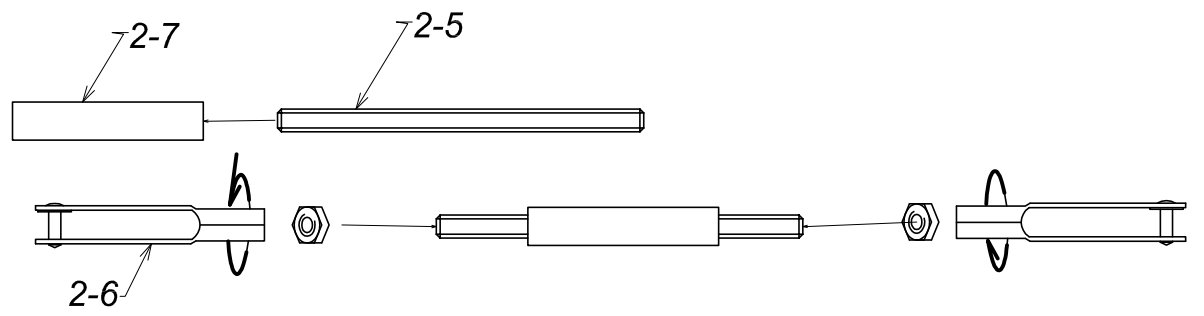
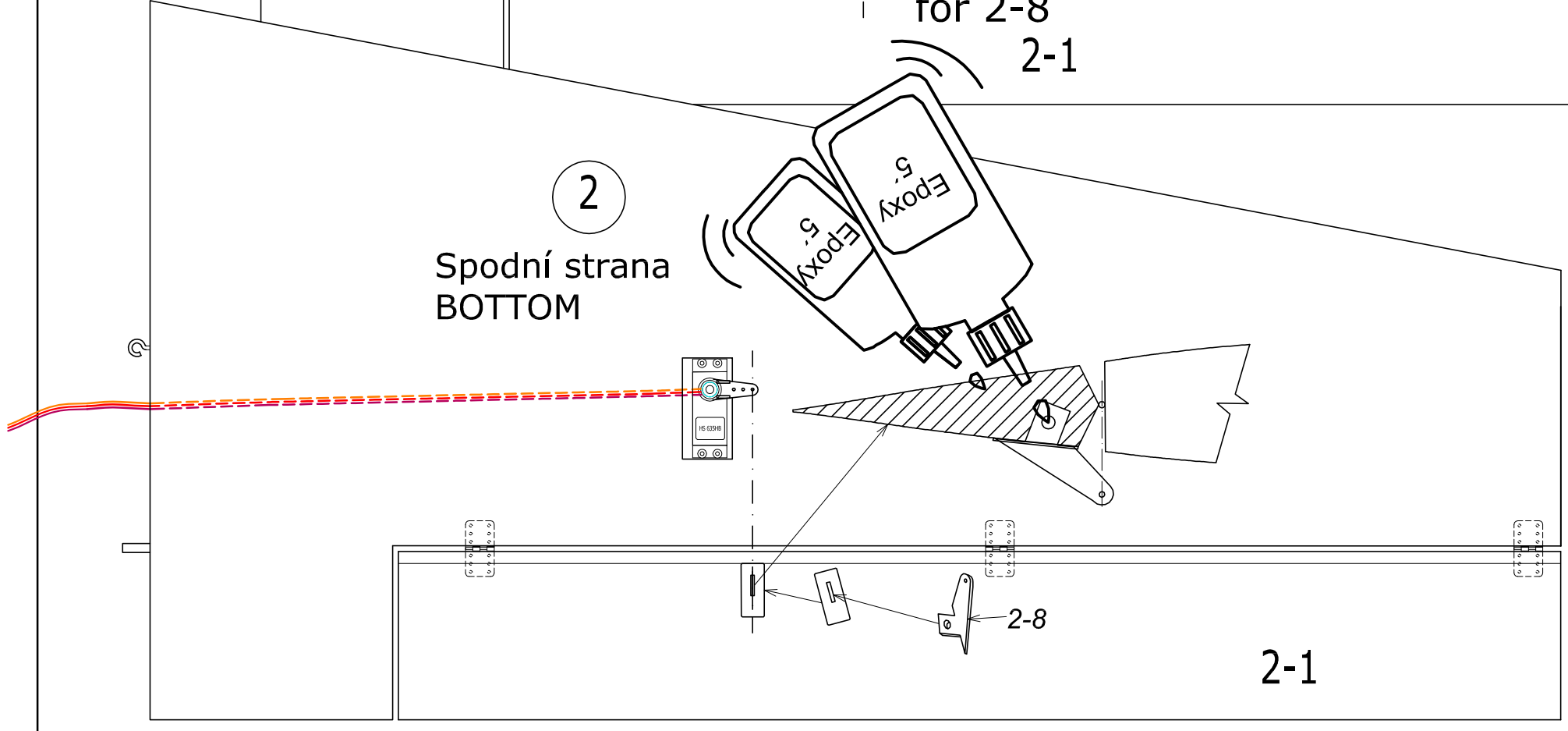
2

Spodní strana  
BOTTOM



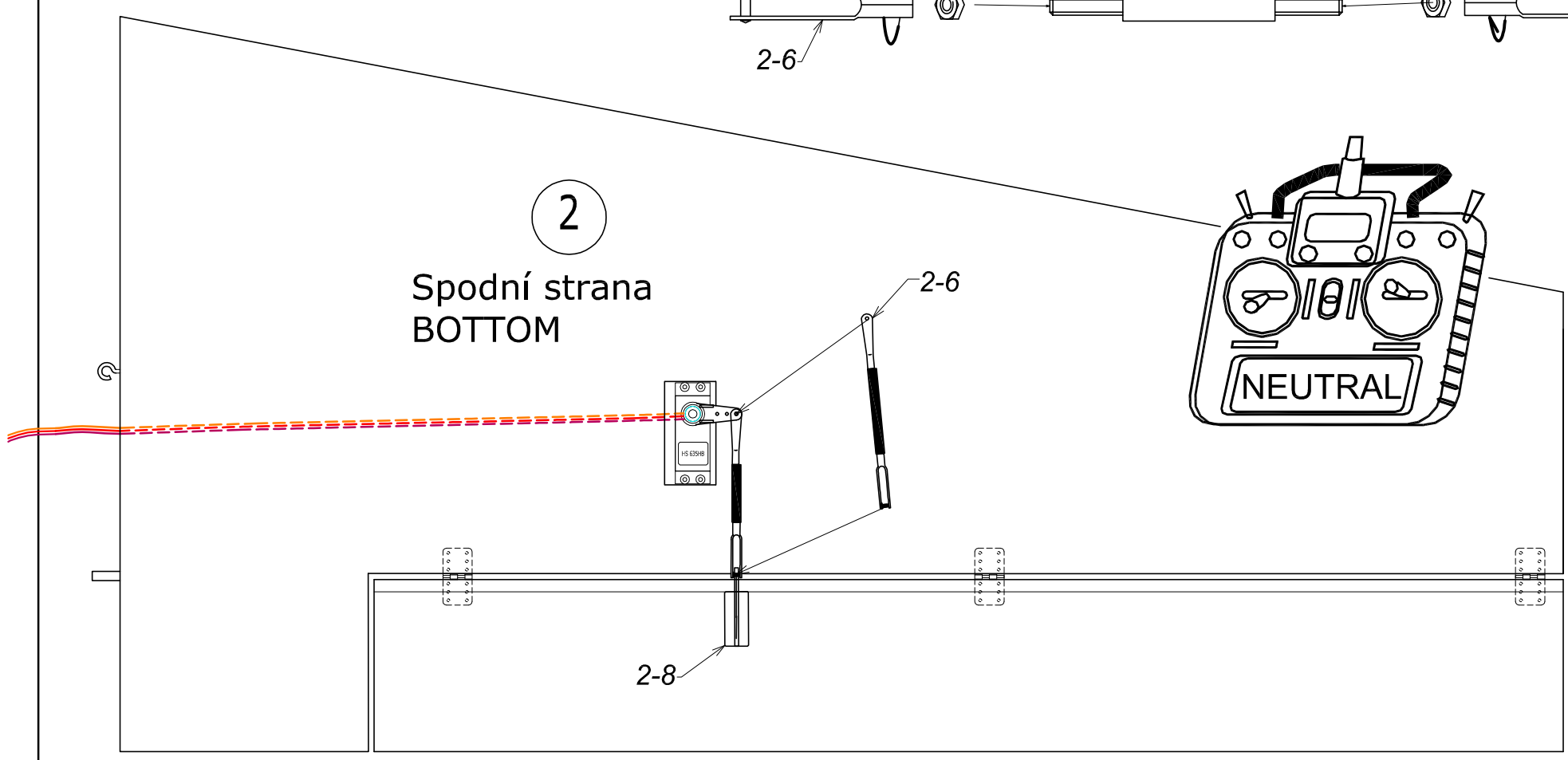
2

Spodní strana  
BOTTOM



2

Spodní strana  
BOTTOM



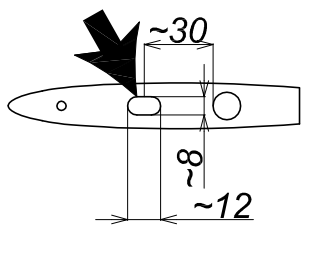
pro  
for servo  
connector

pro  
for 2-3

1 levá + pravá  
left + right

pro  
for 3-31

1 levá + pravá  
left + right



1

3x Ø5,2pro  
for 8-2

10

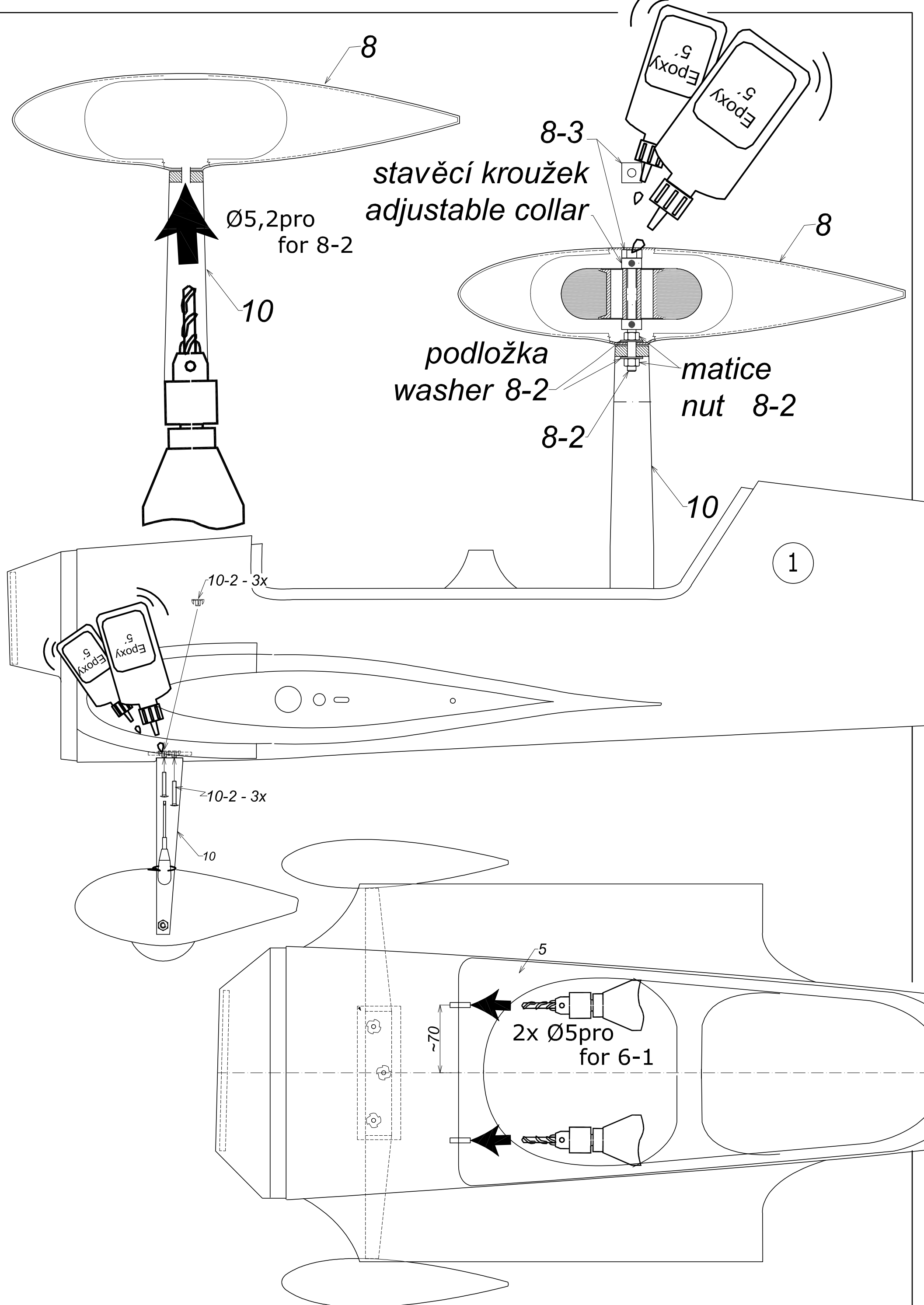
1

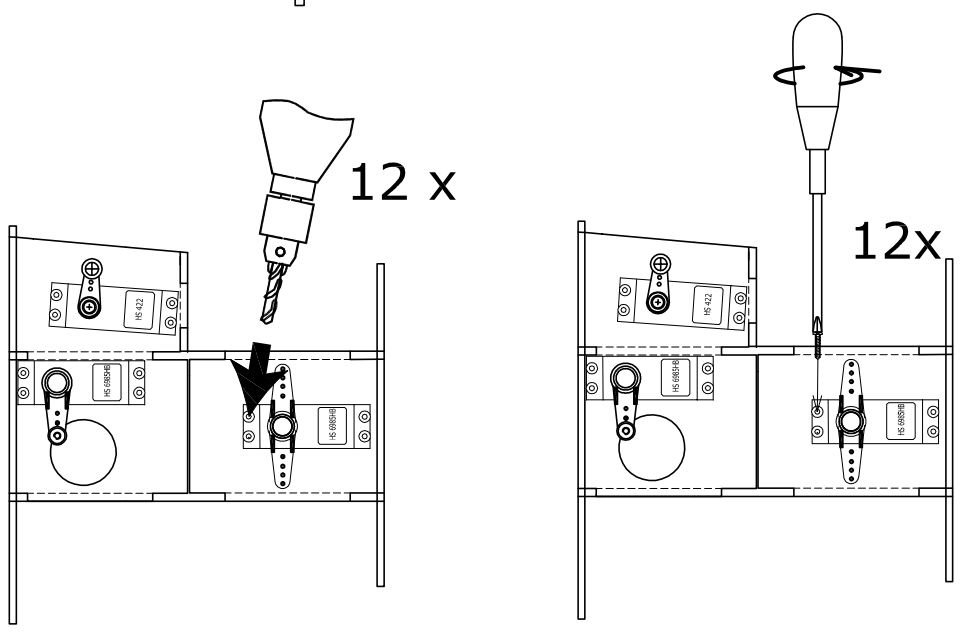
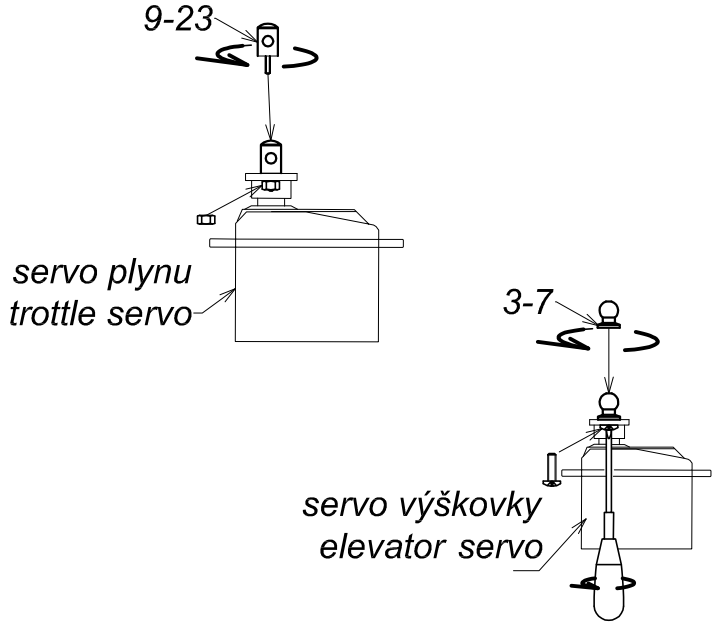
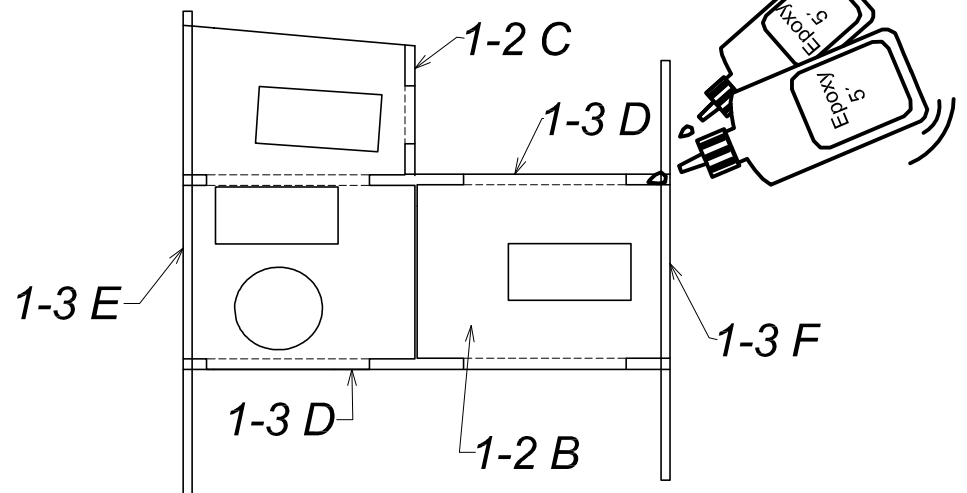
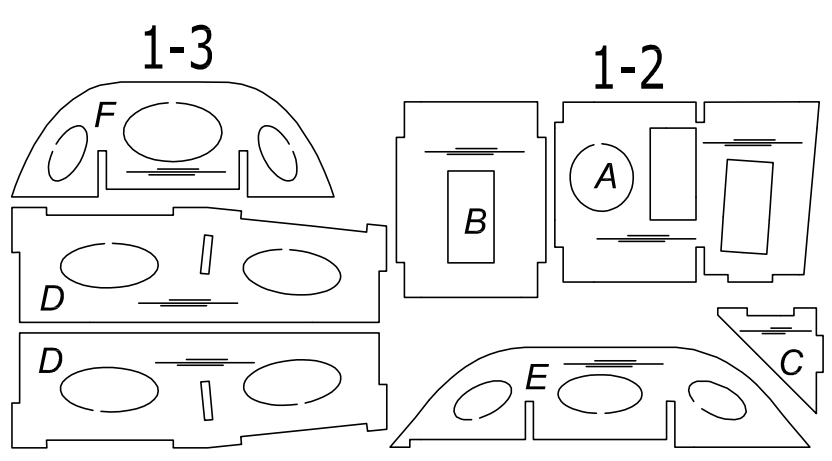
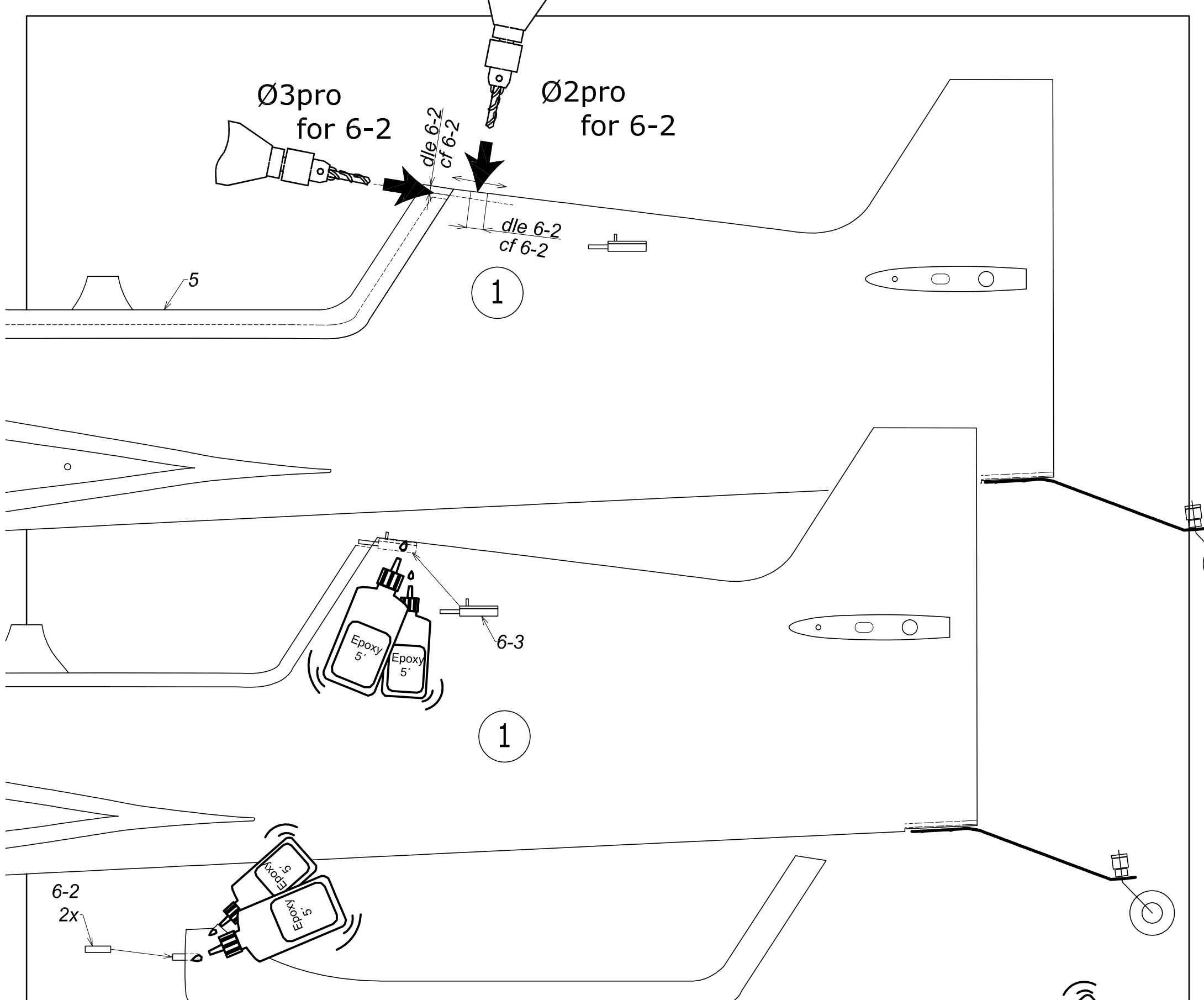
2x Ø2.2pro  
for 10-3

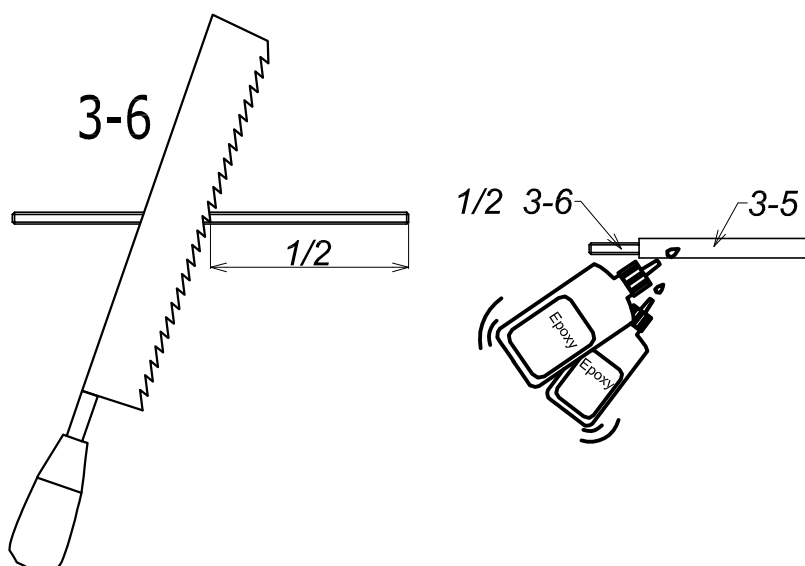
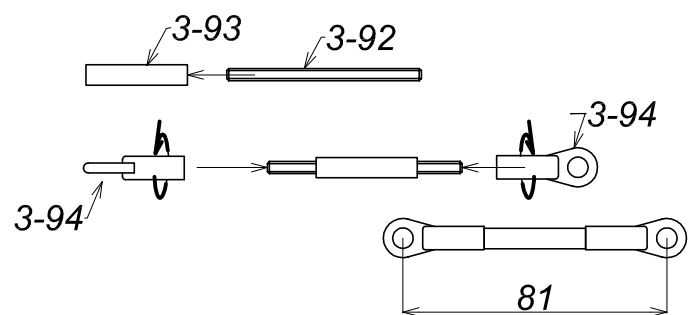
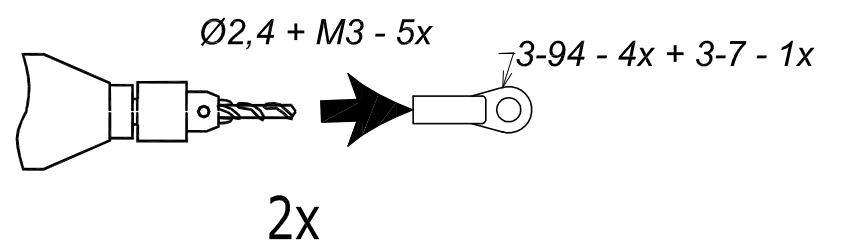
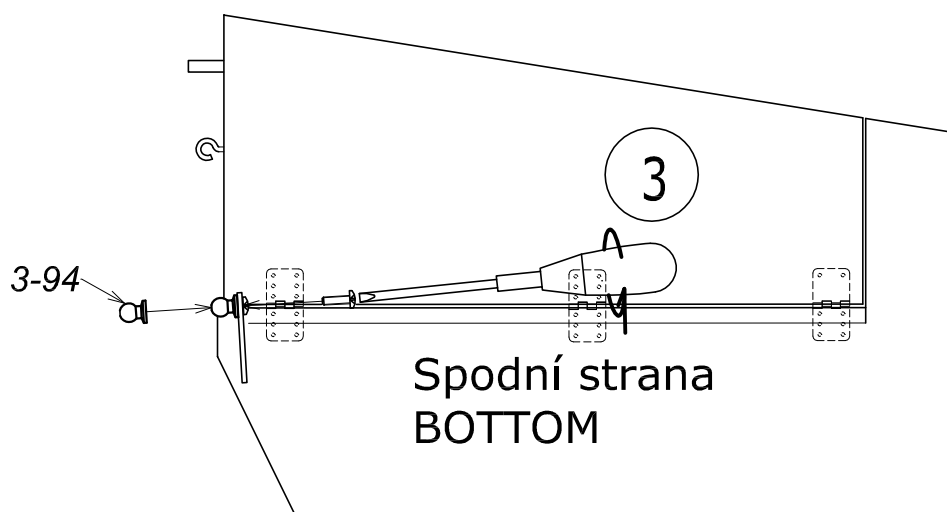
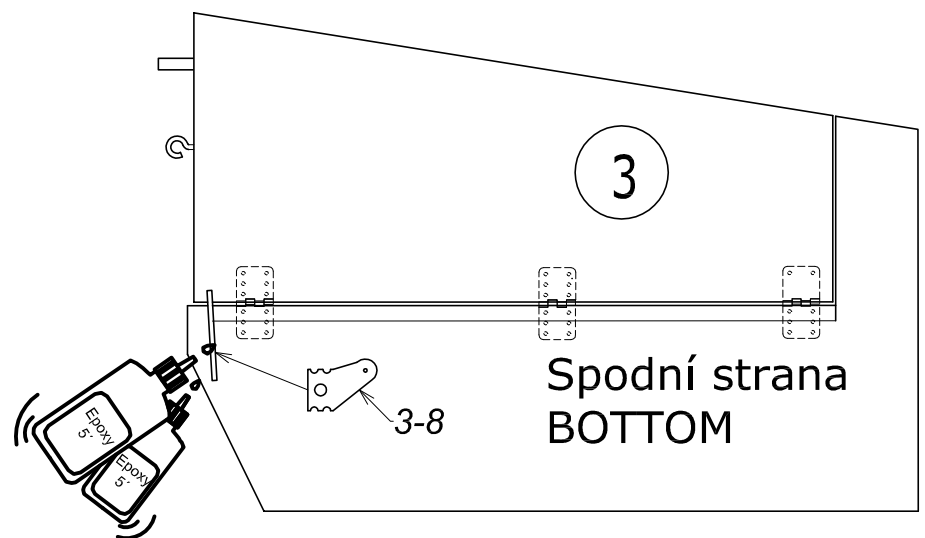
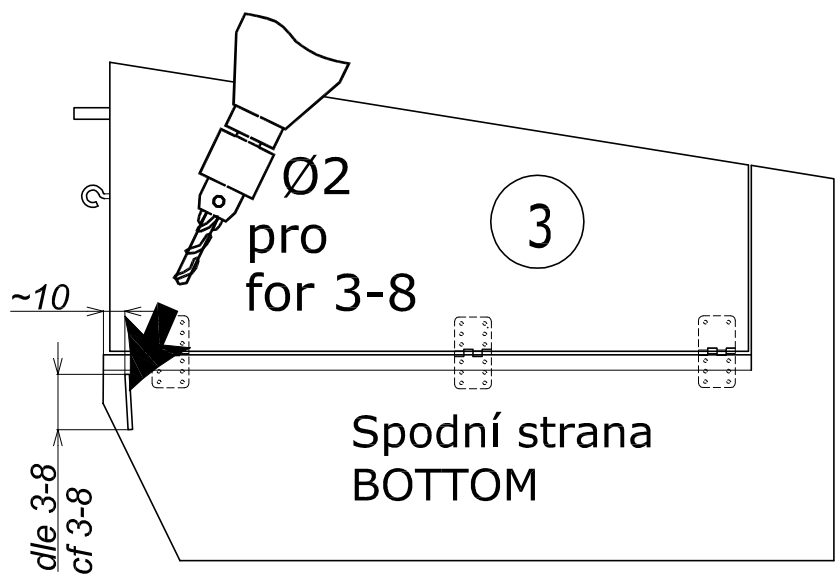
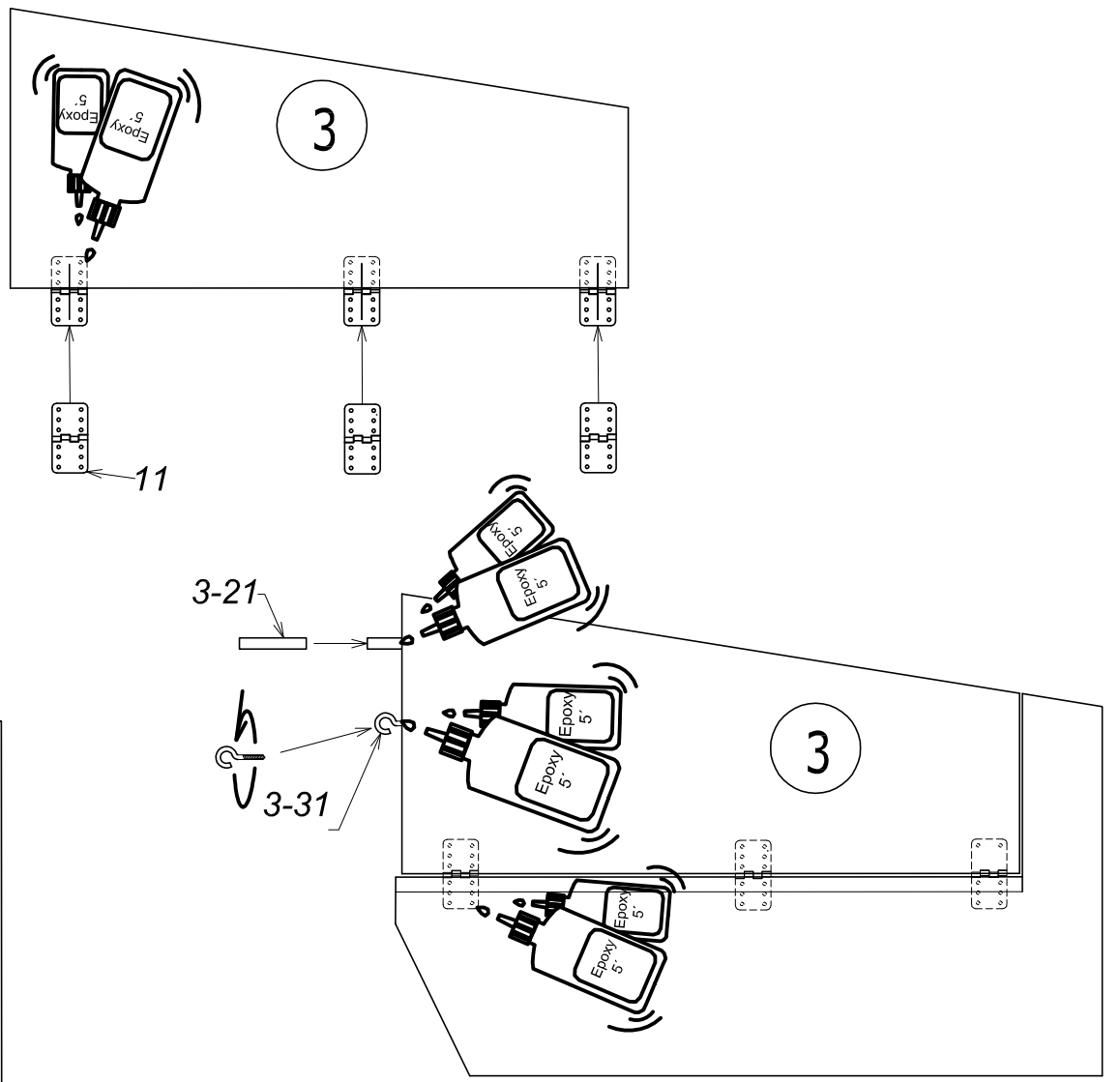
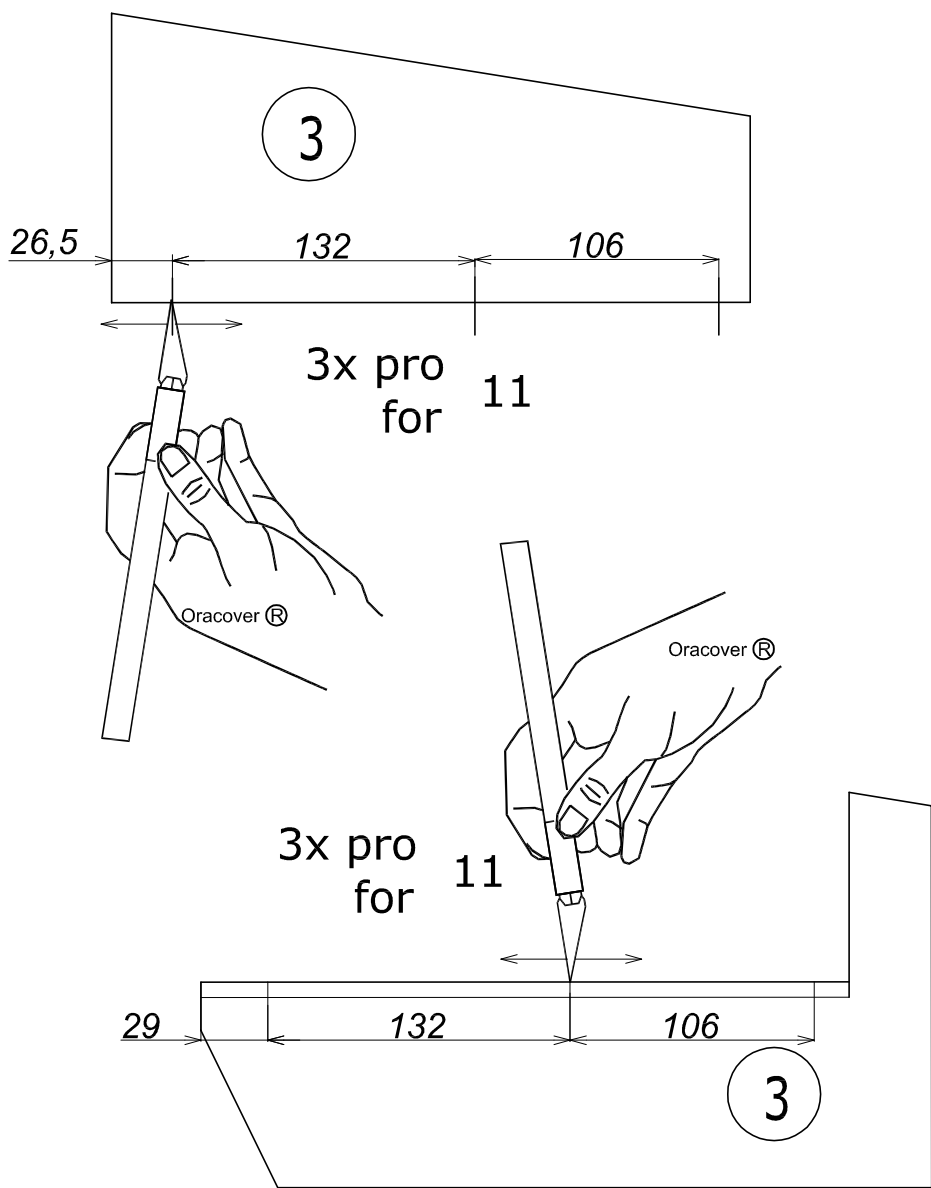
2x

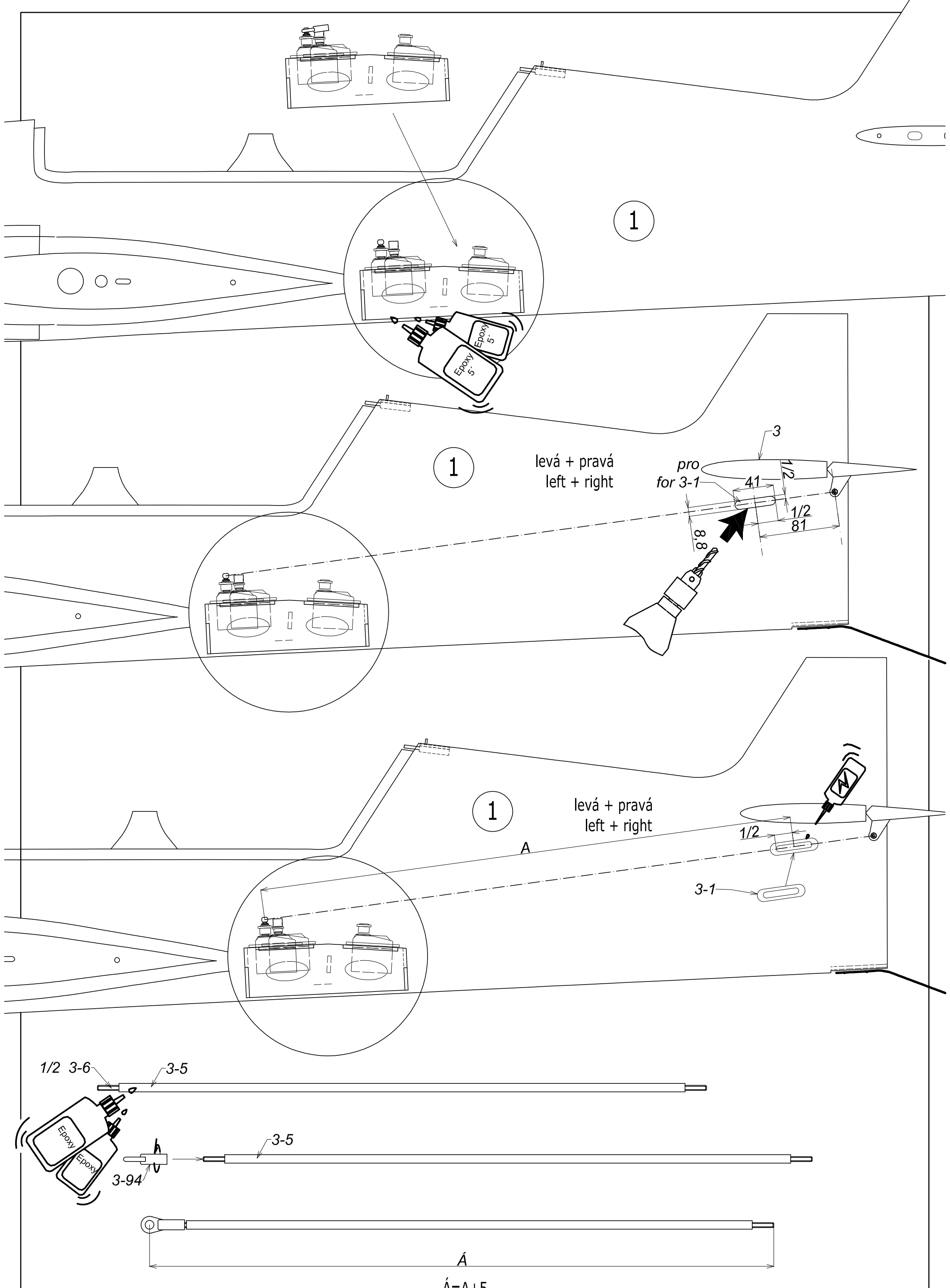
10-3

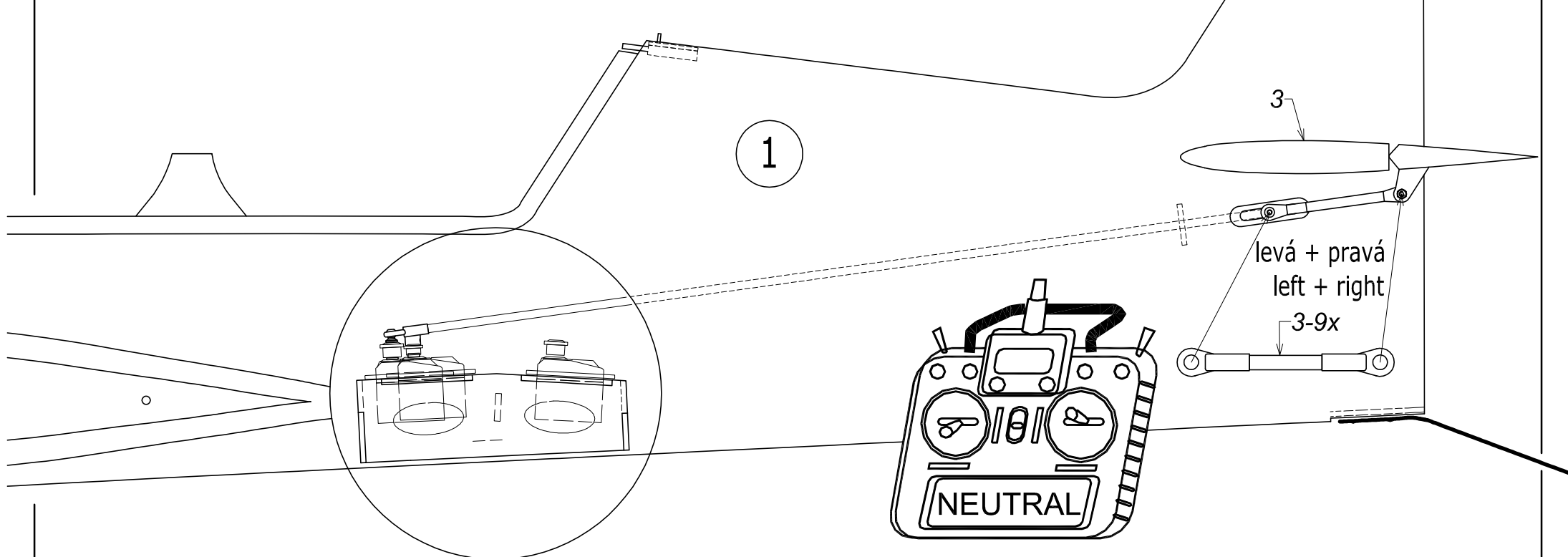
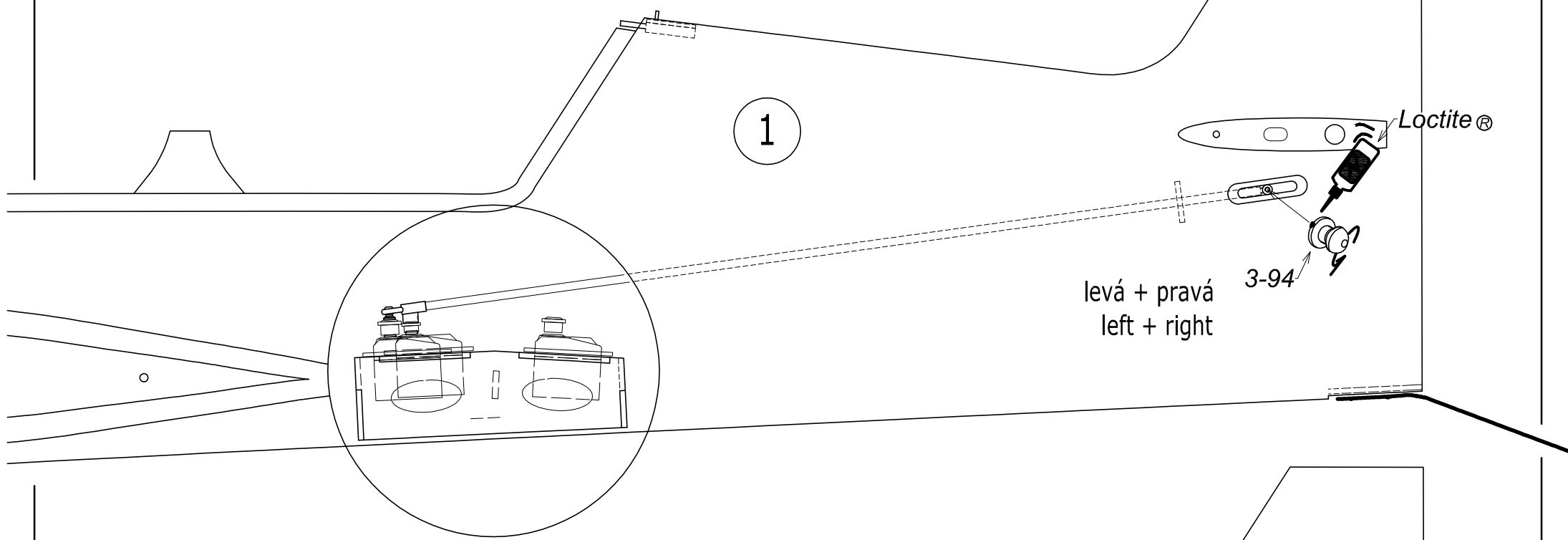
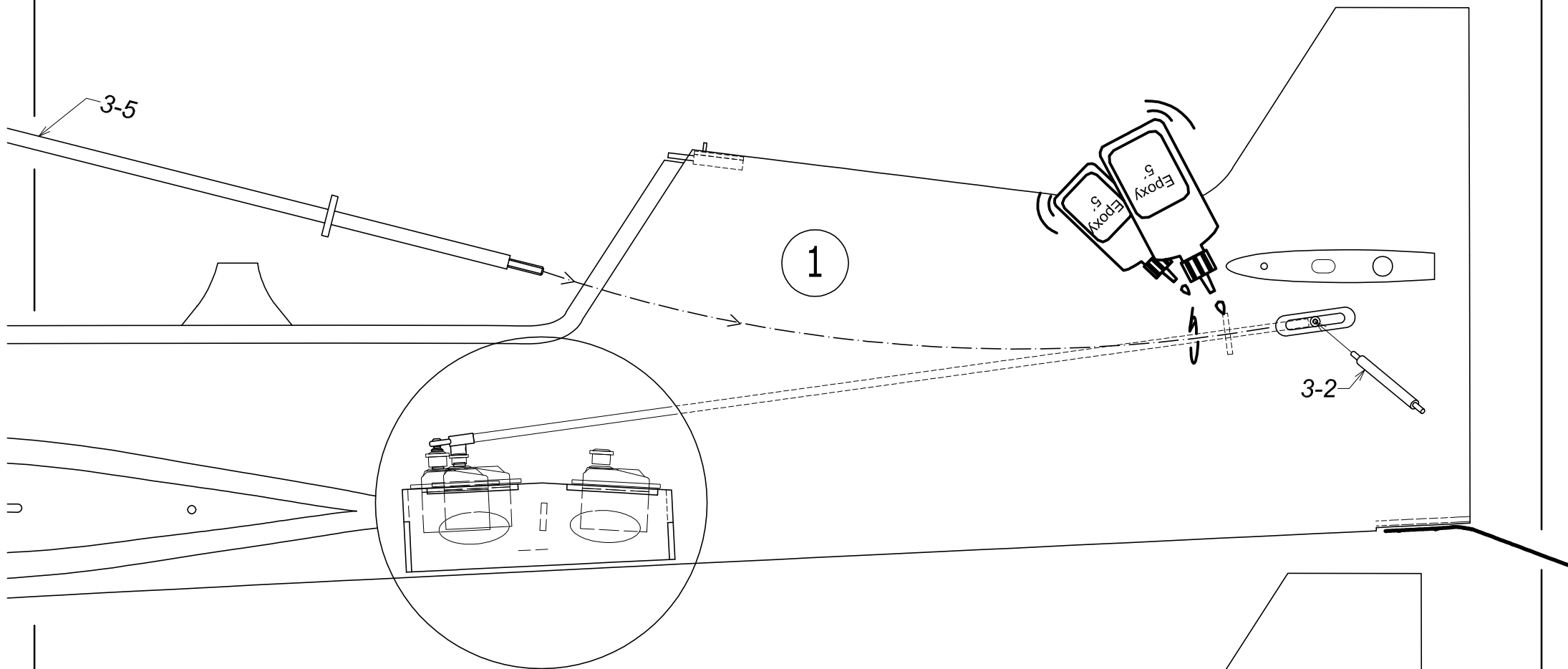
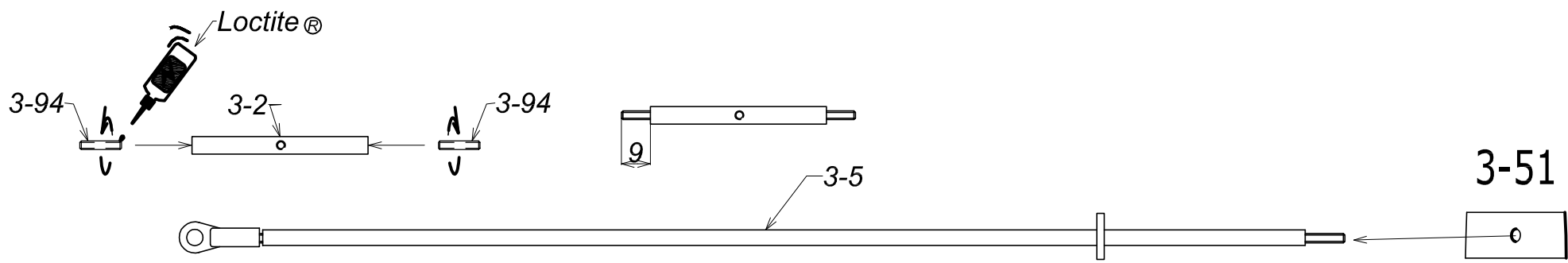


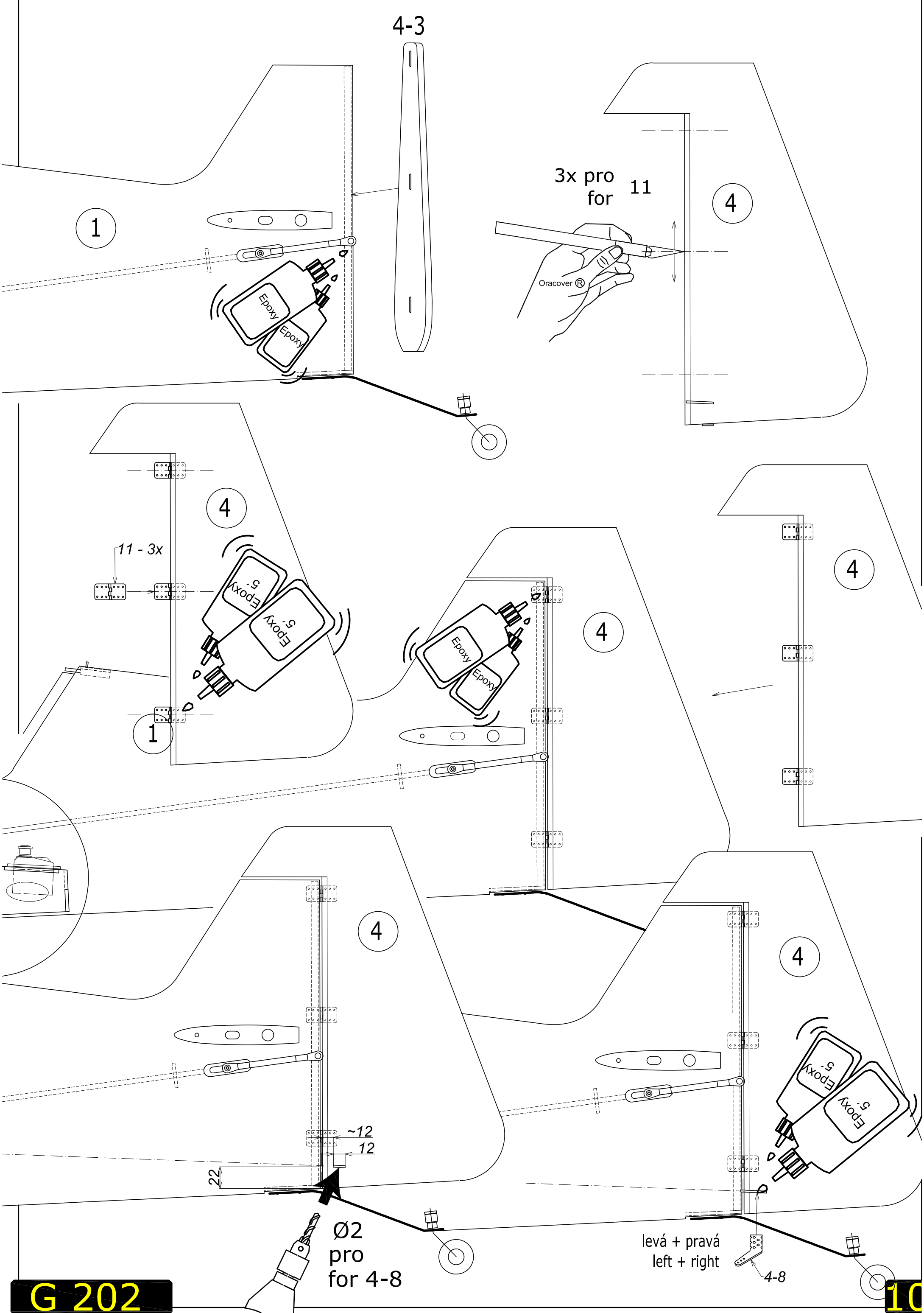


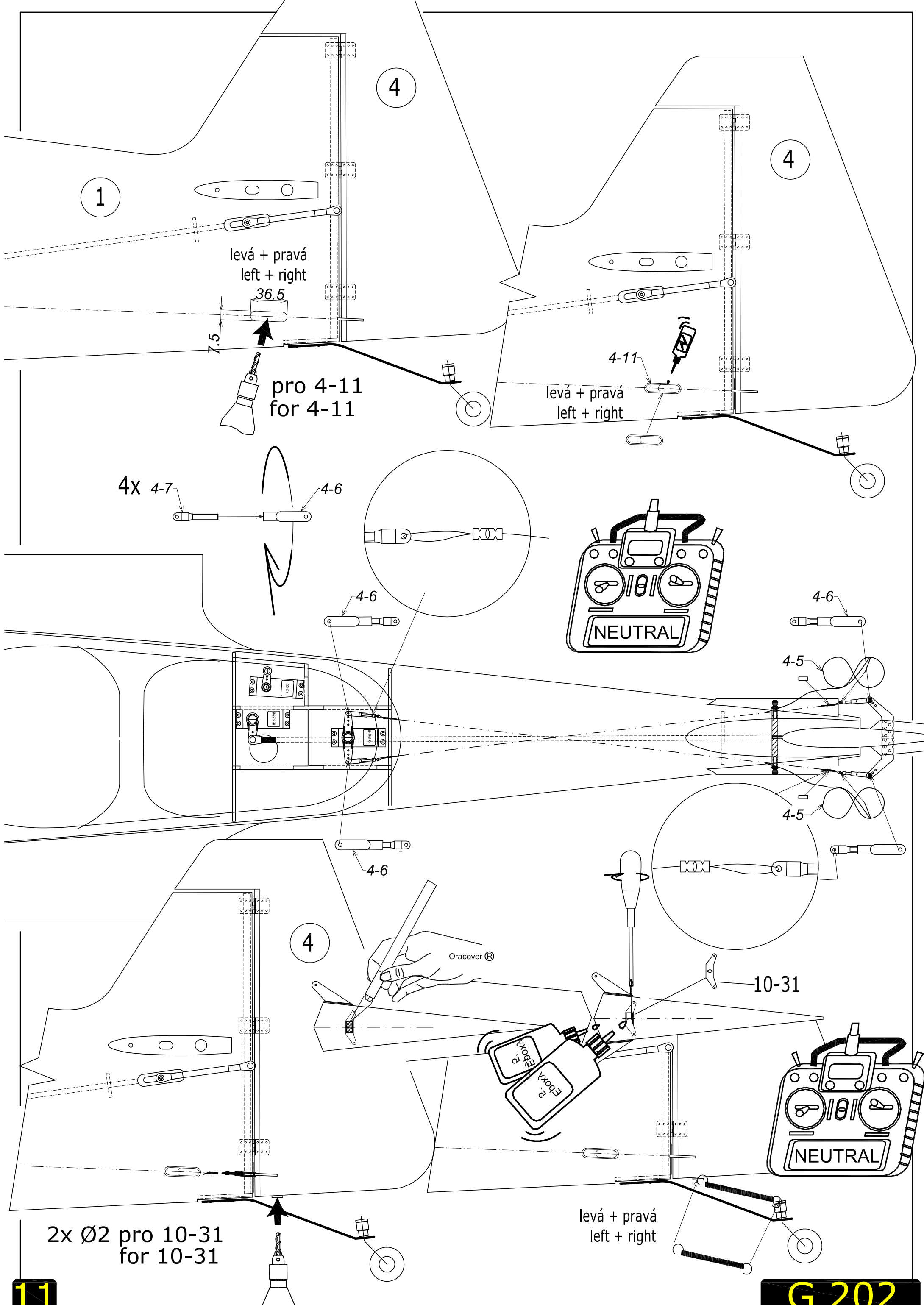


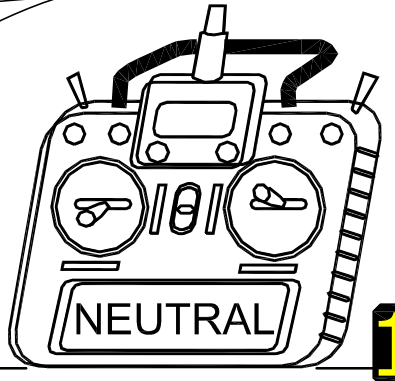
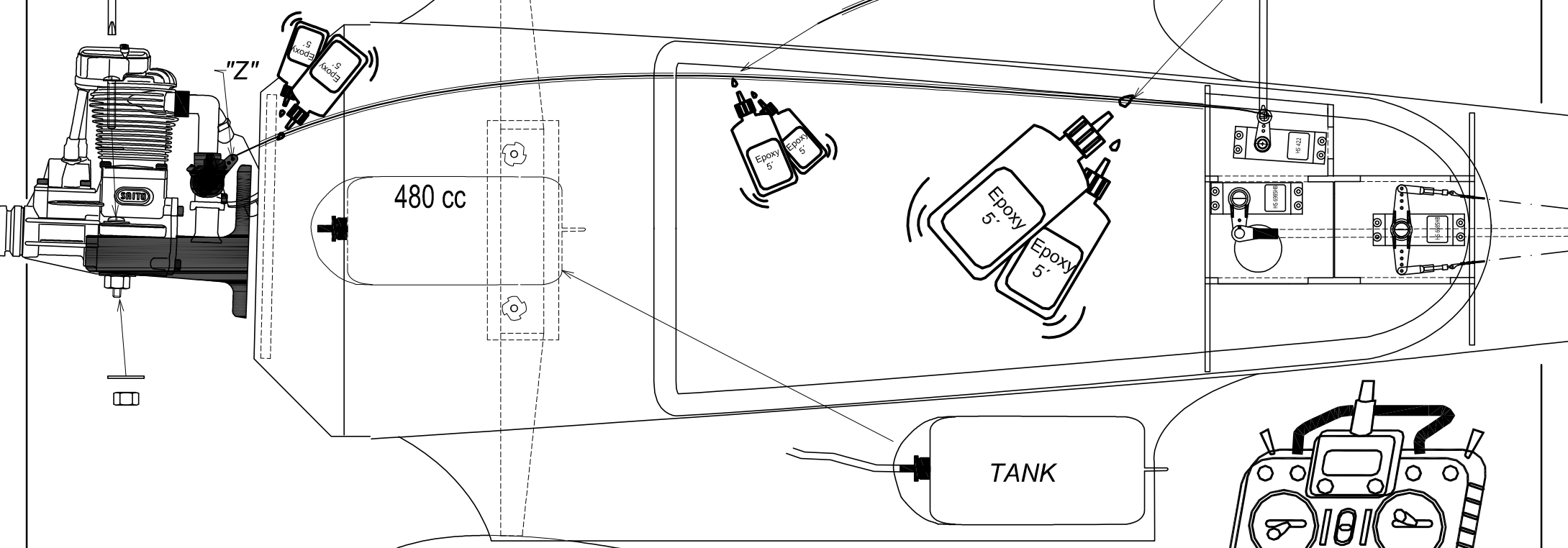
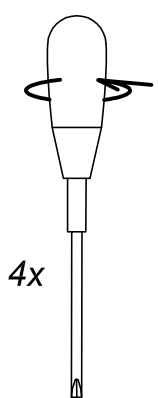
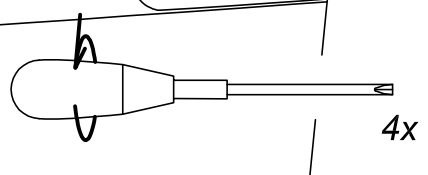
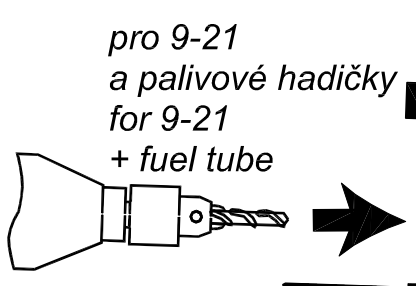
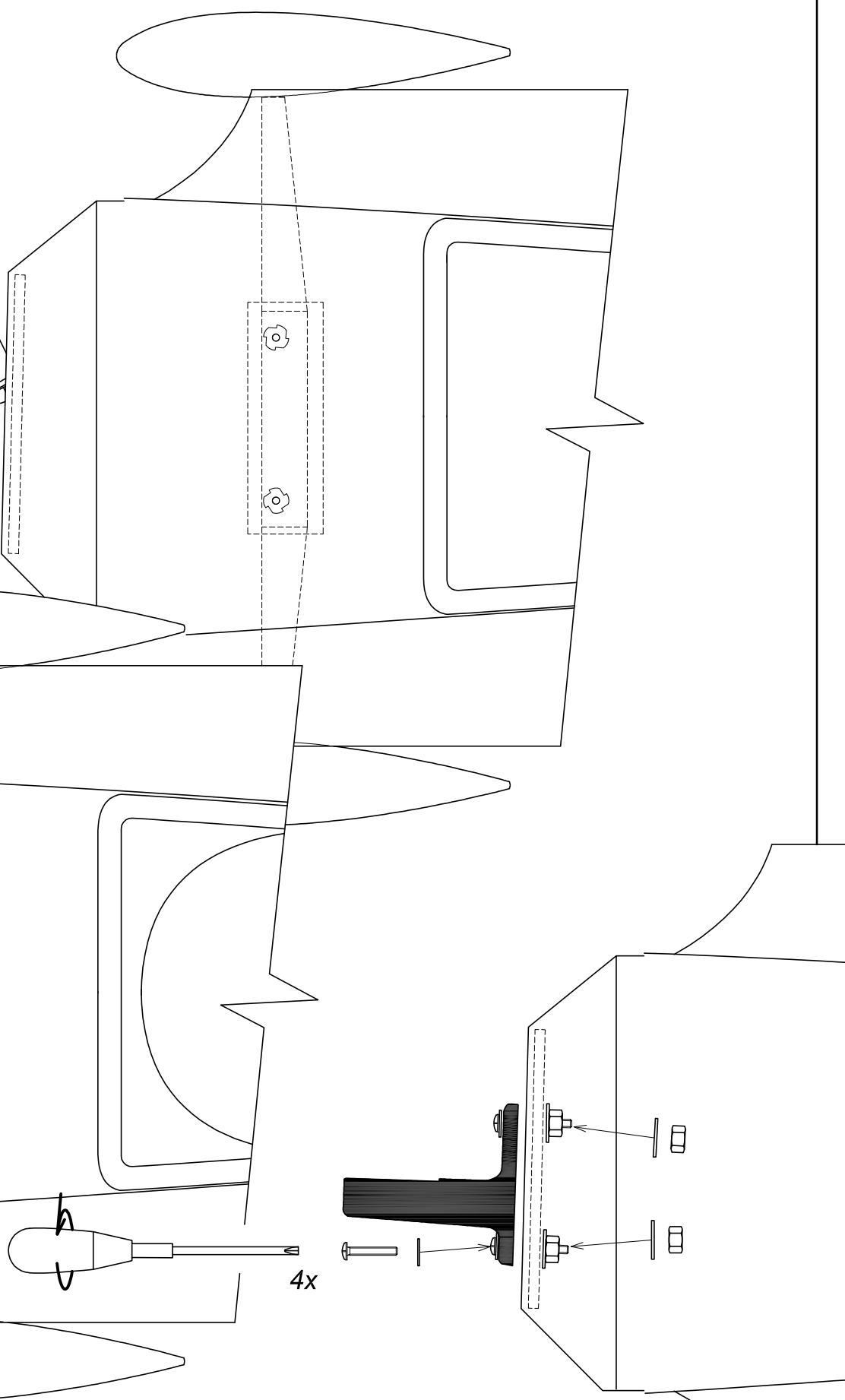
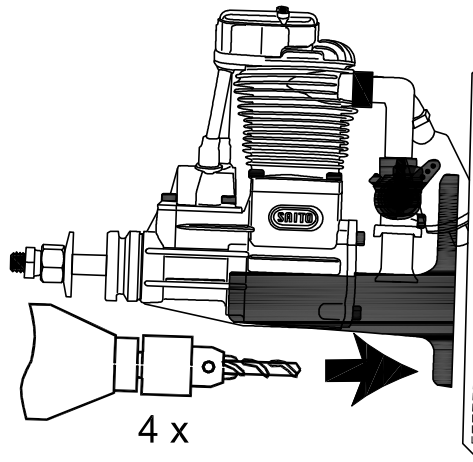
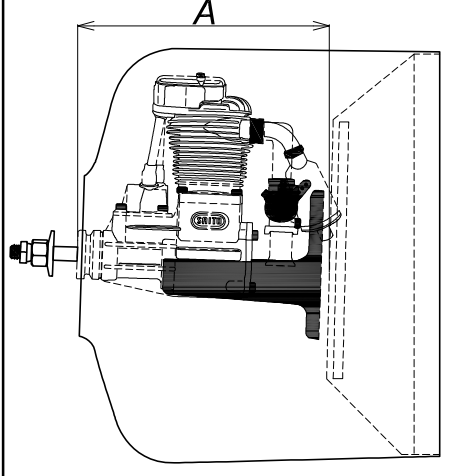
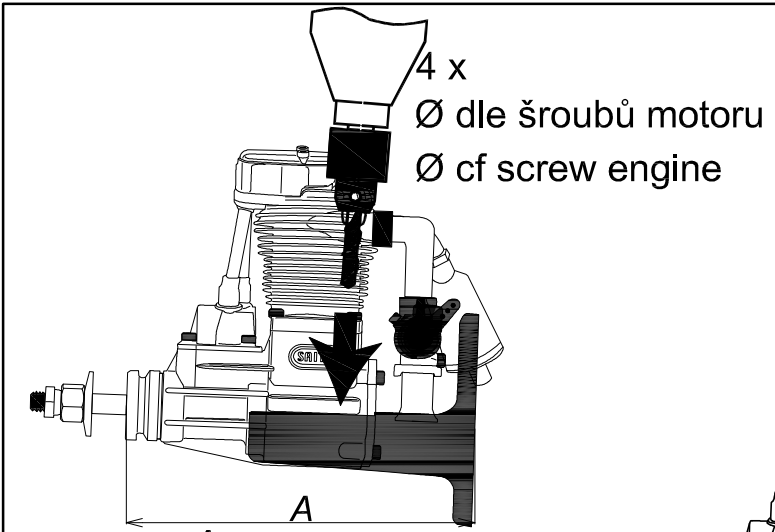














dle motoru  
cf engine

6x Ø2,2  
pro 9-0  
for

6x Ø3  
pro 9-0  
for

6x 9-0

