

# AEROBATIC SAILPLANE ELECTRO SAILPLANE



Manufactured by:

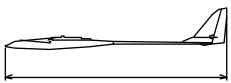
**TOPMODEL CZ**

679 05 HABRŮVKA 100 - CZECH REPUBLIC

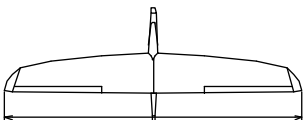
www.topmodelcz.com

e-mail: info@topmodelcz.cz

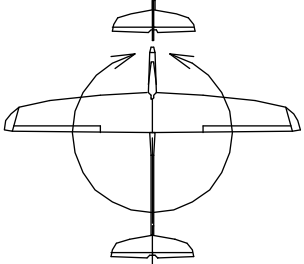
Order N°: 020110



1350mm



1999mm

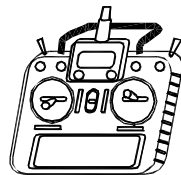


40,2dm<sup>2</sup>  
44,7-52,2g/dm<sup>2</sup>

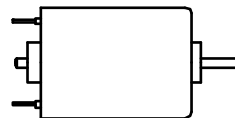


1,8 - 2,1kg

## Radio system you'll need :



- ailerons - 2 servos
- elevator
- rudder
- motor



Mega ACn 22/30/3E



3S Lixx ≥3Ah



HQ mod.

*Není-li uvedeno jinak, všechny  
neoznačené míry jsou v milimetrech  
UNLES STATED, ALL DIMENSIONS  
ARE IN MILLIMETERS*

GB-USA		PART LIST		
Part #	Part name	Material, dimensions	Loose	In bag
	building instruction		01	-
1	fuselage	fibreglass	01	-
1-1	engine mount	fibreglass 3mm	-	01
1-2	servo tray	plywood 4x67x204mm	-	01
1-3	link support	balsa 10x18x25mm	-	01
1-4	tow hook	steel Ø3, washer, nut M3	-	01+01+
1-5	tow hook support	plywood 3x16x50mm	-	01
1-CT	cutting template	plywood 3mm	01	-
2	wing	foam core-balsa	02	-
2-1	aileron	foam core-balsa	02	-
2-21	centering pin	steel Ø3 x 30mm	-	01
2-3	hook	steel	-	02
2-4	servo mount	polyurethan 13mm	-	04
2-41	wing servo cover	ABS plastic	-	02
2-5	aileron pushrod	steel Ø1,8mm	-	02
2-6	clevis	MPJ 2110	-	02
2-8	aileron horn	fibreglass plate 1,5mm	-	02
24	wing joiner	carbon rod Ø8 x 305mm	-	01
3	horizontal stabilizer	balsa assembly	-	02
3-21	centering pin	fibreglass Ø3 x 80mm	-	01
3-3	elevator joiner	fibreglass Ø4 x 150mm	-	01
3-5	elevator link	carbon tube Ø 4/3 x 1000 mm	01	-
3-6F	clevis	MPJ 2110 (plastic)	-	01
3-6R	metal clevis	MPJ 2140, nut M2	-	01+01
3-7	threaded coupler	MPJ 2039	-	02
3-8	elevator horn	plastic	-	01
4	fin	balsa assembly	01	-
4-3	closing strip	balsa 6mm	-	01
4-5	rudder link	external bowden Ø3x 670mm, internal bowden Ø2x 730mm, steel Ø0,8x 730mm	01 + 01 + 01	-
4-6	clevis	MPJ 2110	-	02
4-7	threaded coupler	MPJ 2012	-	02
4-8	rudder horn	fibreglass plate 1,5mm	-	01
6	canopy	fibreglass	01	-
9-1	canopy fitting	steel Ø3, wood 3x5x15mm	-	01+01
6-2	Hatch latch	205022, wood 3x5x15mm	-	01+01
7	stickers			-
11	pinned hinge	MPJ 2502	-	03

RECOMMENDED EQUIPMENT				
		Pieces		Item No. www.topmodelcz.com
transmitter	5 channel			
receiver	5 channel			
servo	HS-82MG	2	for ailerons	1HI7297
	HS-485HB	2	for elevator & rudder	1HI3085
motor	Mega ACn22/30/3E	1		20223003E
controller	XC65-Lite	1		1974
spinner	turbo Ø40;5;8	1		201559
propeller	CAM Carbon 14x8"	1		723468
battery	3S >3000	1		

#### ATTENTION!

This model construction kit is not a toy and is not suitable for children under the age of 14.

Incorrect use of this model could cause material damage or personal injury. You are fully responsible for your actions when you use this model.

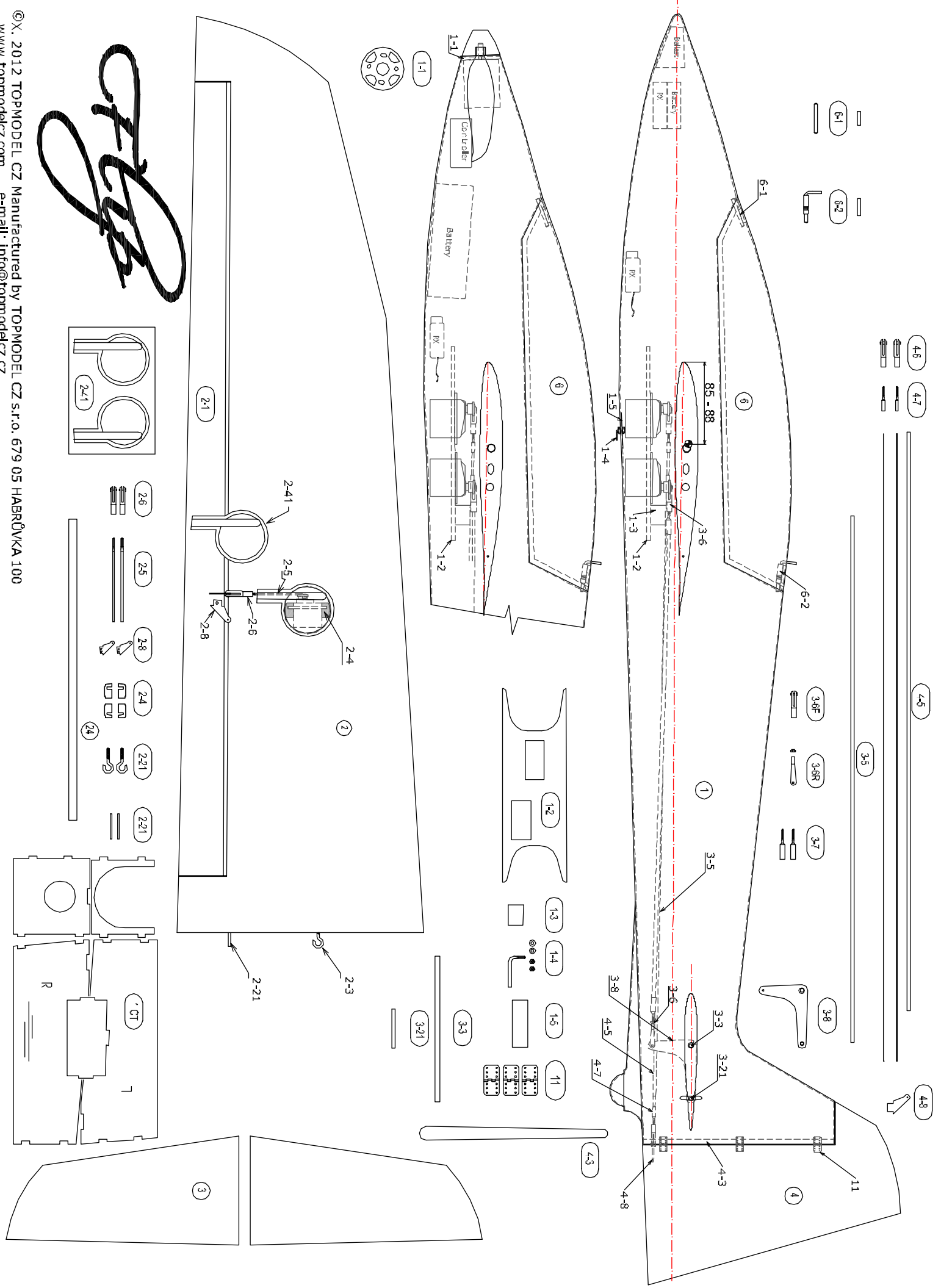
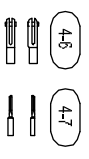
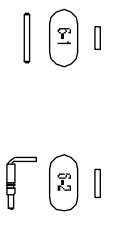
Fly at a safe distance from occupied zones. Before switching on the radio, be sure, that no one else is using the same frequency as you !

Before first take-off check up please the center of gravity, the sense and size of the control surface angle and if model aeroplane parts aren't crooked. The reparation is possible through the use of hot-air dryer.

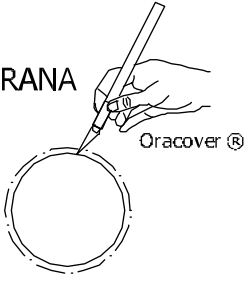
	CZ	OBSAH STAVEBNICE		
Číslo #	Název	Materiál, rozměry	Volně	V balíčku
	stavební návod		01	-
1	trup	sklolaminát	01	-
1-1	motorová přepážka	sklolaminát 3mm	-	01
1-2	držák serv	překlíčka 4x67x204mm	-	01
1-3	držák bovdeny	balsa 10x18x25mm	-	01
1-4	vlečný háček	ocel Ø3, podložka, matice M3	-	01+01+
1-5	výztuha	překlíčka 3x16x50mm	-	01
1-CT	řezací šablona	překlíčka 3mm	01	-
2	křídlo	polystyren-balsa	02	-
2-1	křídélka	polystyren-balsa	02	-
2-21	aretační kolík	ocel Ø3 x 30mm	-	01
2-3	háček	ocel	-	02
2-4	držák serva	polyuretan 13mm	-	04
2-41	krytka serva	ABS	-	02
2-5	táhlo křidélek	ocel Ø1,8mm	-	02
2-6	koncovka táhla	MPJ 2110	-	02
2-8	páka křidélek	sklolaminát 1,5mm	-	02
24	spojka křídla	uhlíková tyč Ø8 x 305mm	-	01
3	VOP	balsa konstrukční	-	02
3-21	aretační kolík	sklolaminát Ø3 x 80mm	-	01
3-3	spojka VOP	sklolaminát Ø4 x 150mm	-	01
3-5	táhlo VOP	uhlíková trubka Ø 4/3 x 1000	01	-
3-6F	koncovka táhla	MPJ 2110	-	01
3-6R	koncovka táhla	kovová M2, matice M2	-	01+01
3-7	spojka táhla	MPJ 2039	-	02
3-8	páka VOP	plast	-	01
4	směrovka	balsa konstrukční	01	-
4-3	steven	balsa 6mm	-	01
4-5	táhlo směrovky	vnější bovden Ø3x 670mm, vnitřní bovden Ø2x 730mm, ocel Ø0,8x 730mm	01 + 01 + 01	-
4-6	koncovka táhla	MPJ 2110	-	02
4-7	spojka táhla	MPJ 2012	-	02
4-8	páka směrovky	sklolaminát 1,5mm	-	01
6	kabina	sklolaminát	01	-
9-1	kolík kabiny	ocel Ø3, smrk 3x5x15mm	-	01+01
6-2	uzávěr kabiny	205022, smrk 3x5x15mm	-	01+01
7	obtisky			-
11	závěsy kormidel	MPJ 2502	-	03

DOPORUČENÉ PŘÍSLUŠENSTVÍ				
		Kusů		Obj.č. www.topmodecz.com
vyslač	5 kanál			
přijímač	5 kanál			
servo	HS-82MG	2	pro křídélka	1HI7297
	HS-485HB	2	pro výškovku a směrovku	1HI3085
motor	Mega ACn22/30/3E	1		20223003E
regulátor	XC65-Lite	1		1974
kužel	turbo Ø40;5;8	1		201559
vtule	CAM Carbon 14x8"	1		723468
akumulátor	3S >3000	1		

Před prvním startem zkontrolujte jestli nejsou díly modelu zkroucené. Náprava je možná pomocí horkovzdušné pistole. Dále zkontrolujte polohu těžiště, smysl a velikost výchylek kormidel.

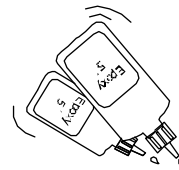
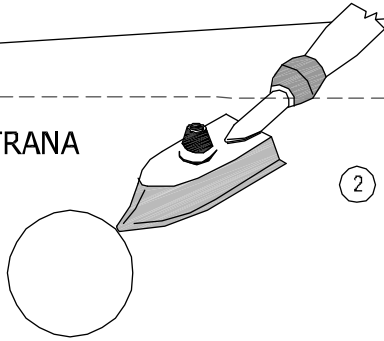


SPODNÍ STRANA  
BOTTOM



SPODNÍ STRANA  
BOTTOM

Oracover®



2-3

2-21

krok 1.  
step 1.

páska 1  
tape 1

VRCHNÍ STRANA  
TOP

krok 2.  
step 2.

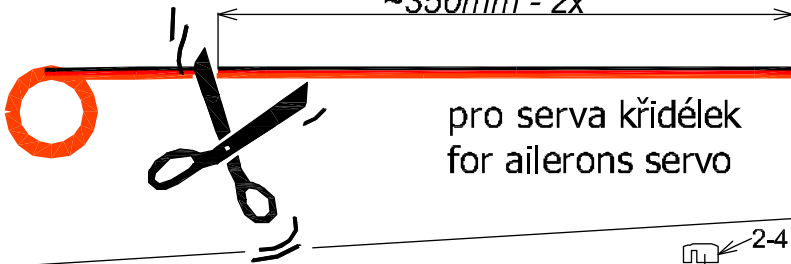
páska 2  
tape 2

2

2-1

1/2  
1/2

~350mm - 2x



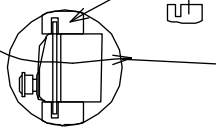
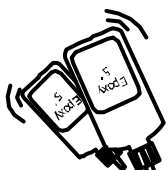
pro serva křídélek  
for ailerons servo



~350mm

2-4

2



2-1

2  
SPODNÍ STRANA  
BOTTOM

Ø1,5 pro 2-8  
Ø1,5 for 2-8

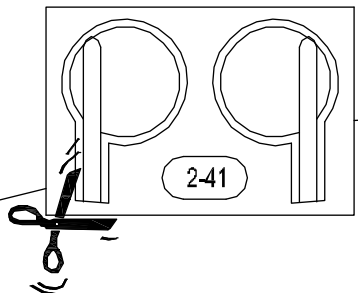
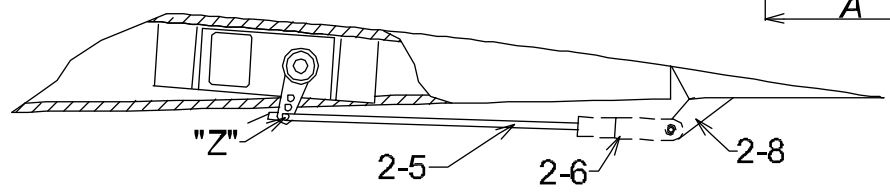
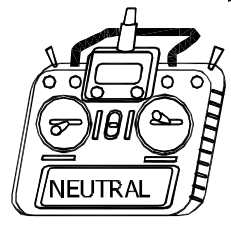
2-1

2  
SPODNÍ STRANA  
BOTTOM

2-5  
2-6  
2-8

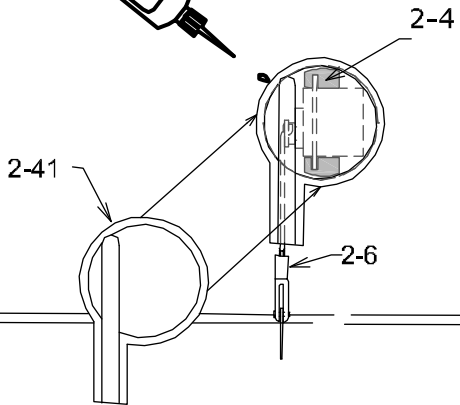
2-1

"Z" 2-5 !!! A=Á !!!



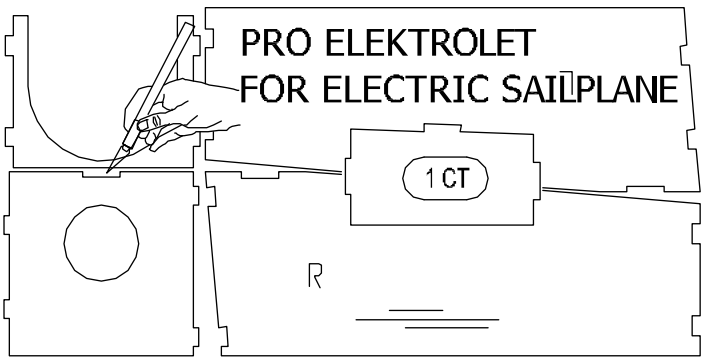
kontaktní lepidlo (Chemopren)  
dry-bond adhesive

2  
SPODNÍ STRANA  
BOTTOM

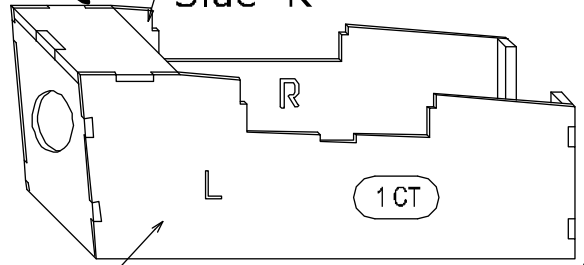


2-1

PRO ELEKTROLET FOR ELECTRIC SAILPLANE

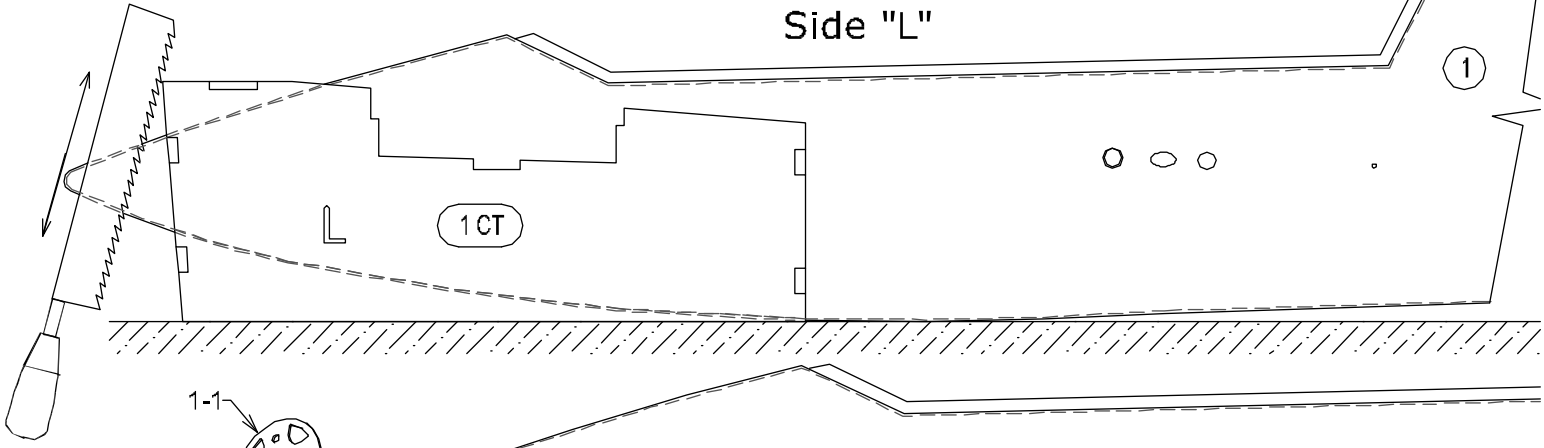


Bočnice "R"  
Side "R"



PRO ELEKTROLET FOR ELECTRIC SAILPLANE

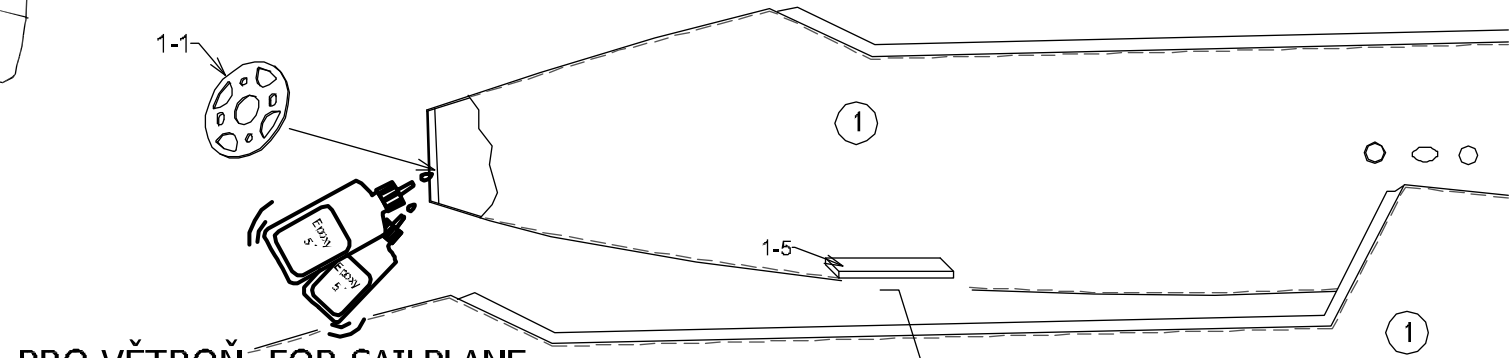
Bočnice "L"  
Side "L"



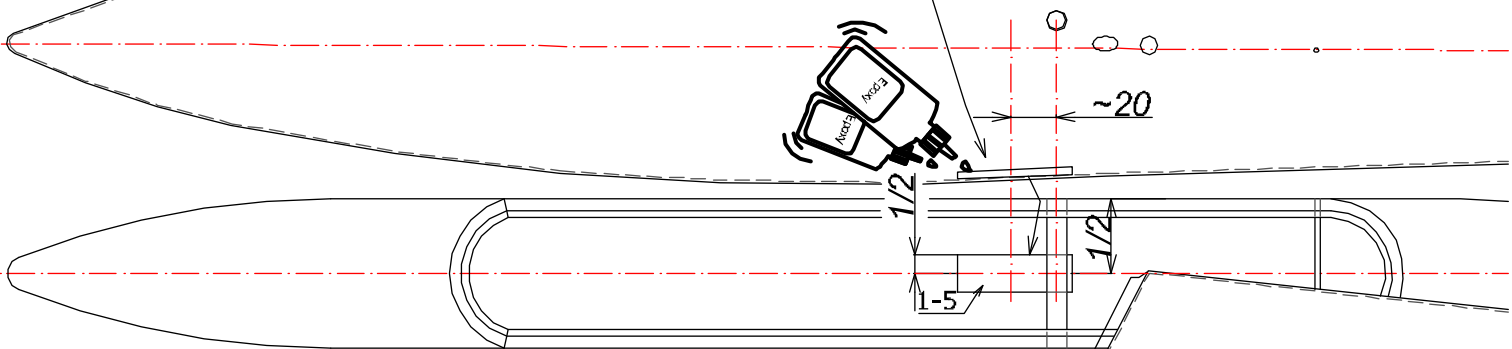
1-1



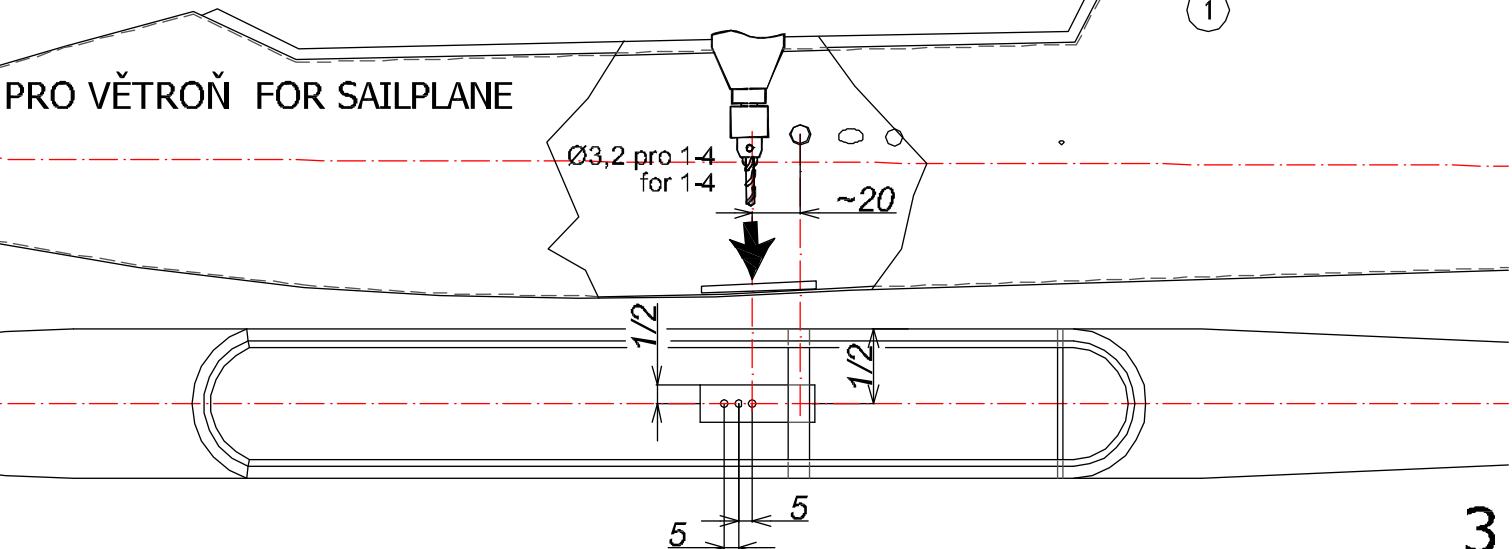
PRO VĚTROŇ FOR SAILPLANE



~20



PRO VĚTROŇ FOR SAILPLANE

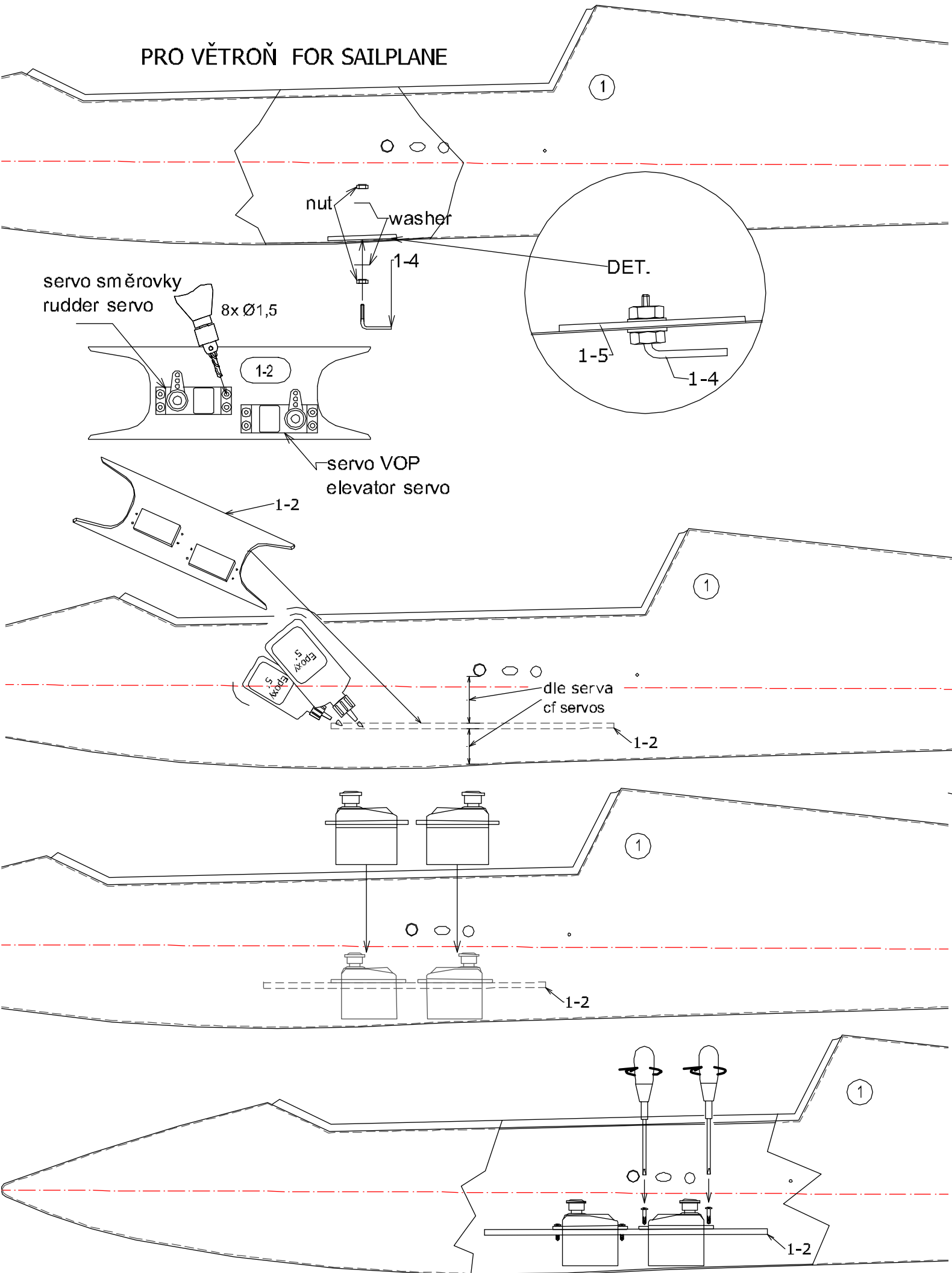


Ø3,2 pro 1-4  
for 1-4

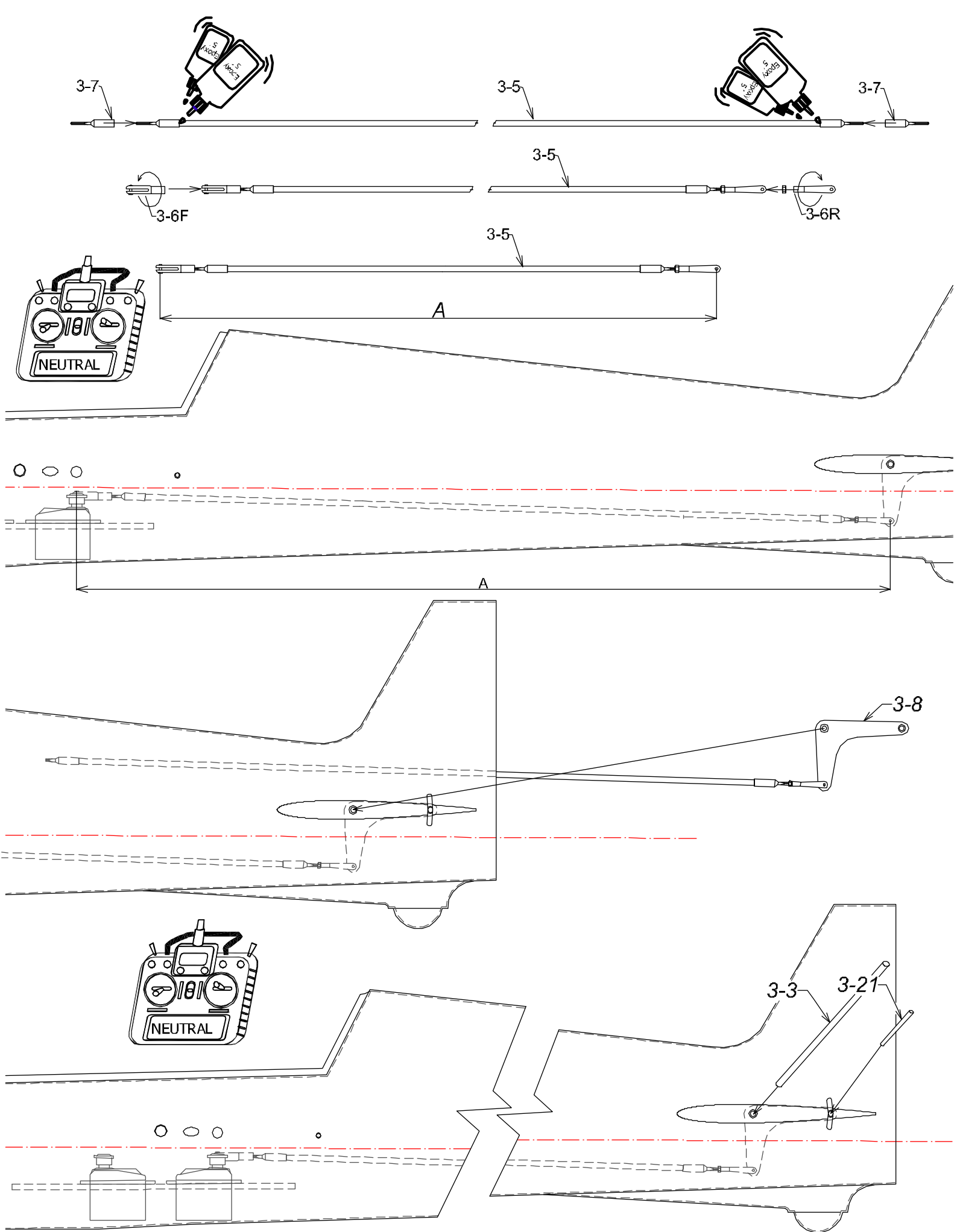
~20

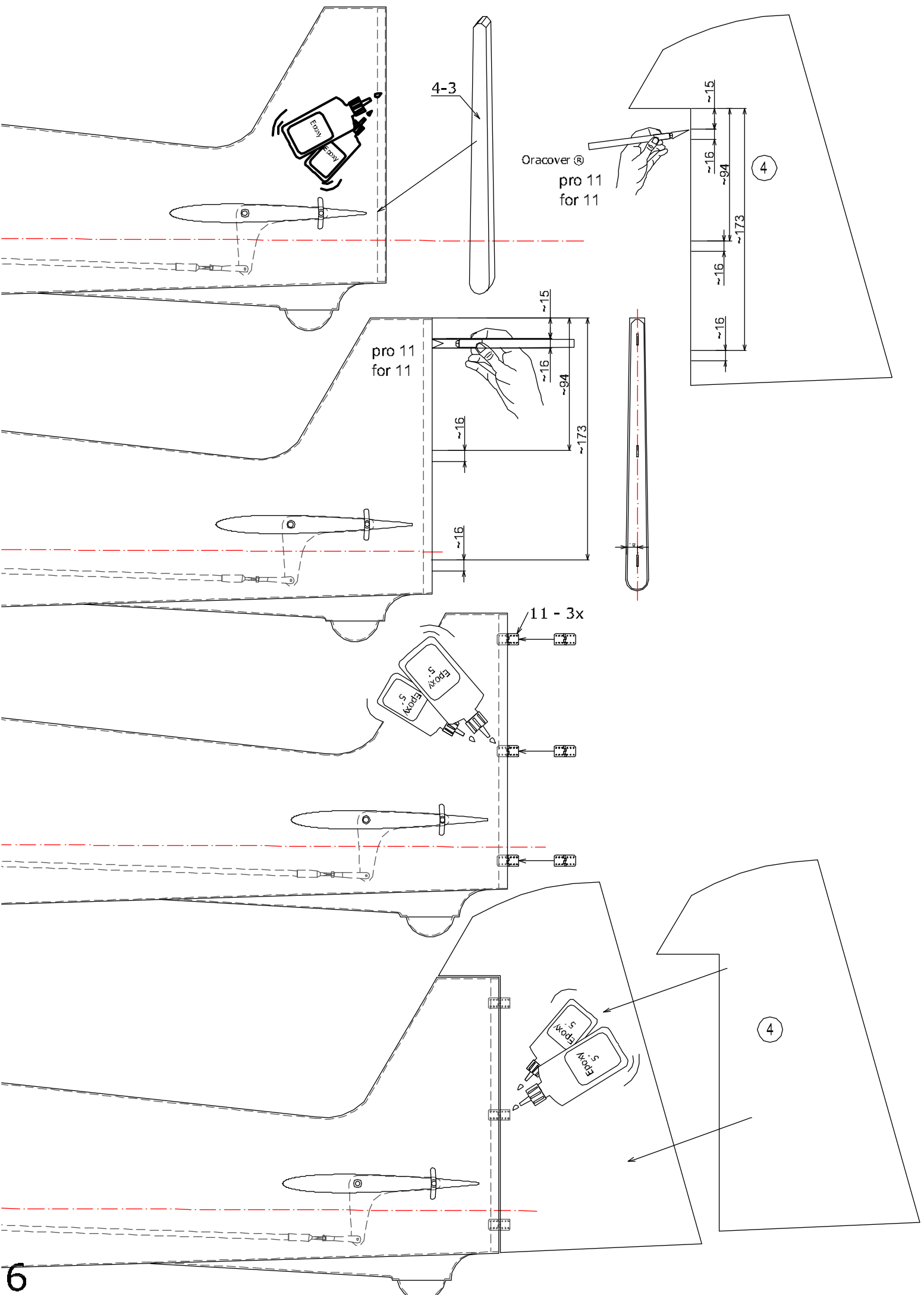
5 5

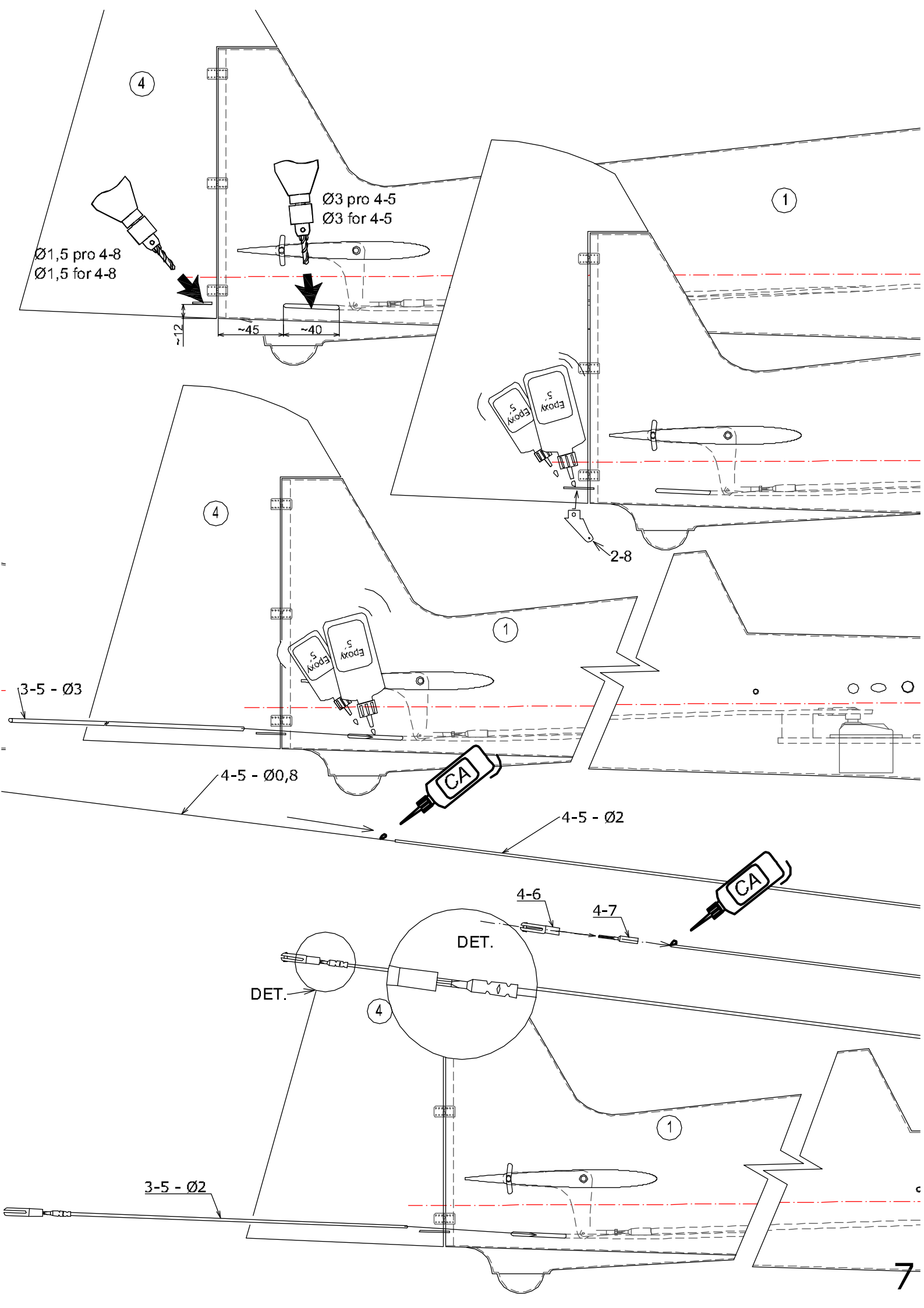
# PRO VĚTRŮŇ FOR SAILPLANE

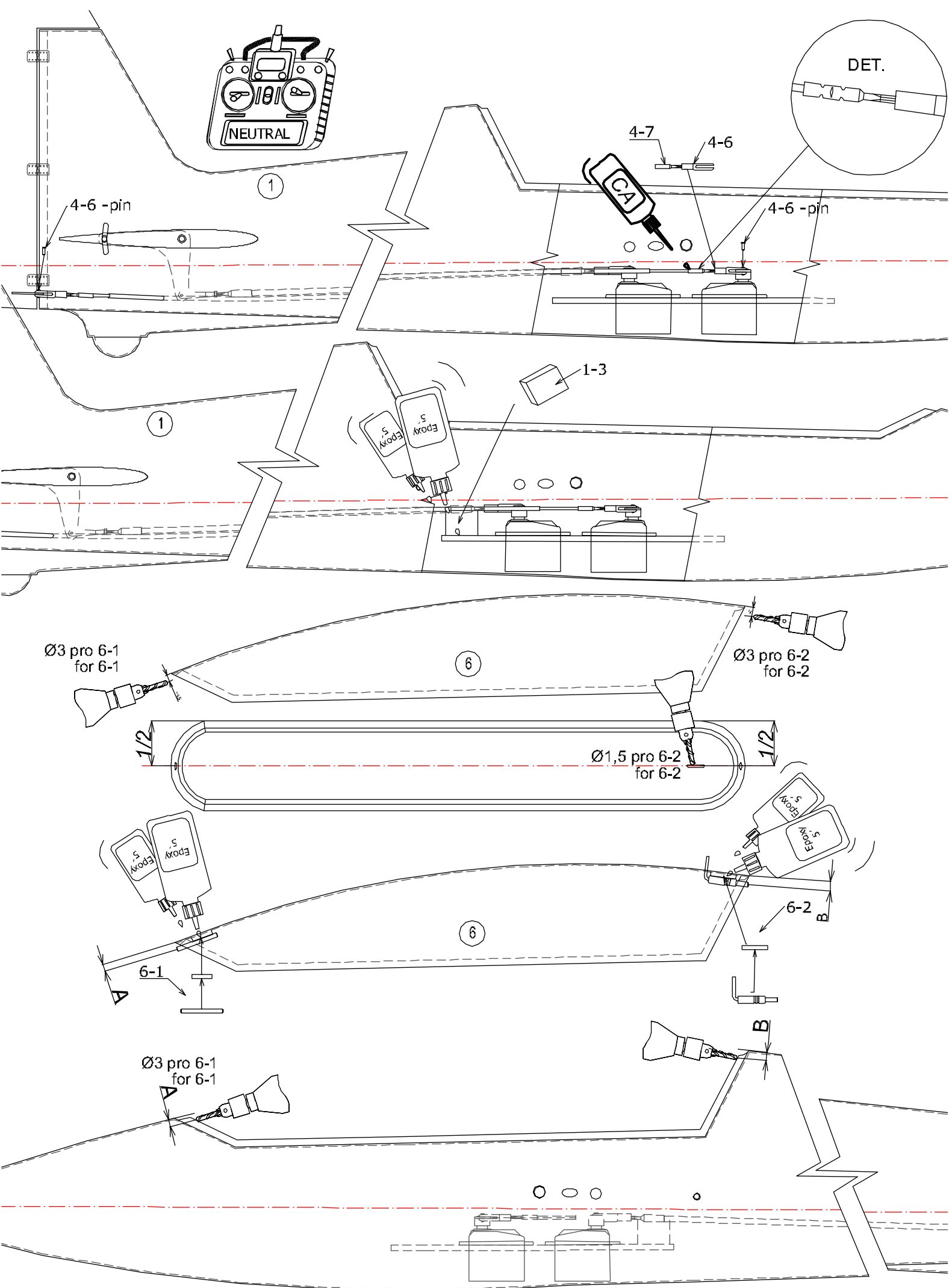




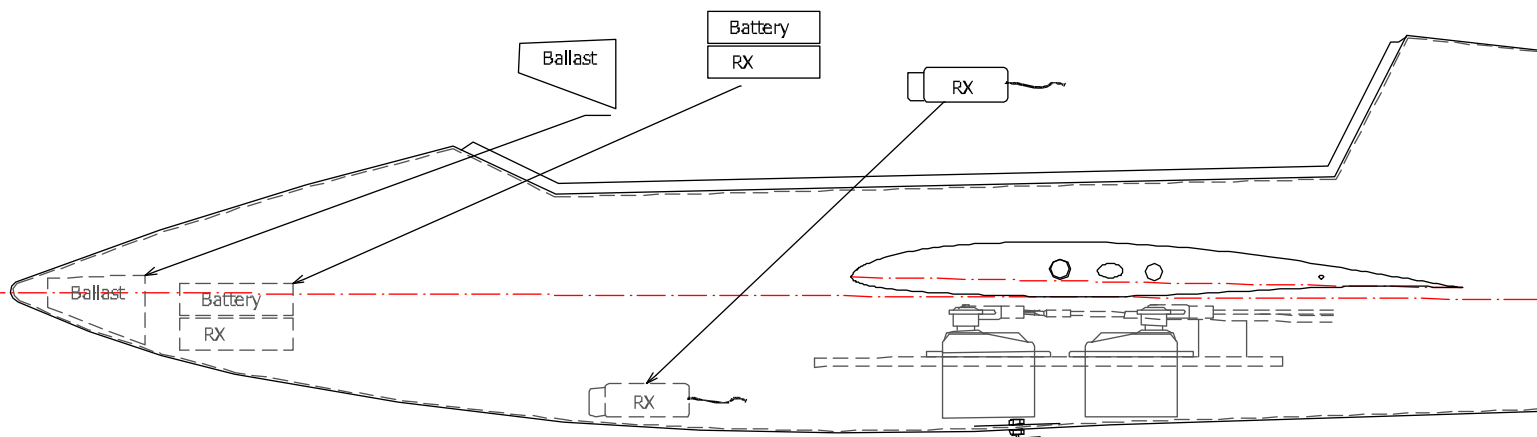




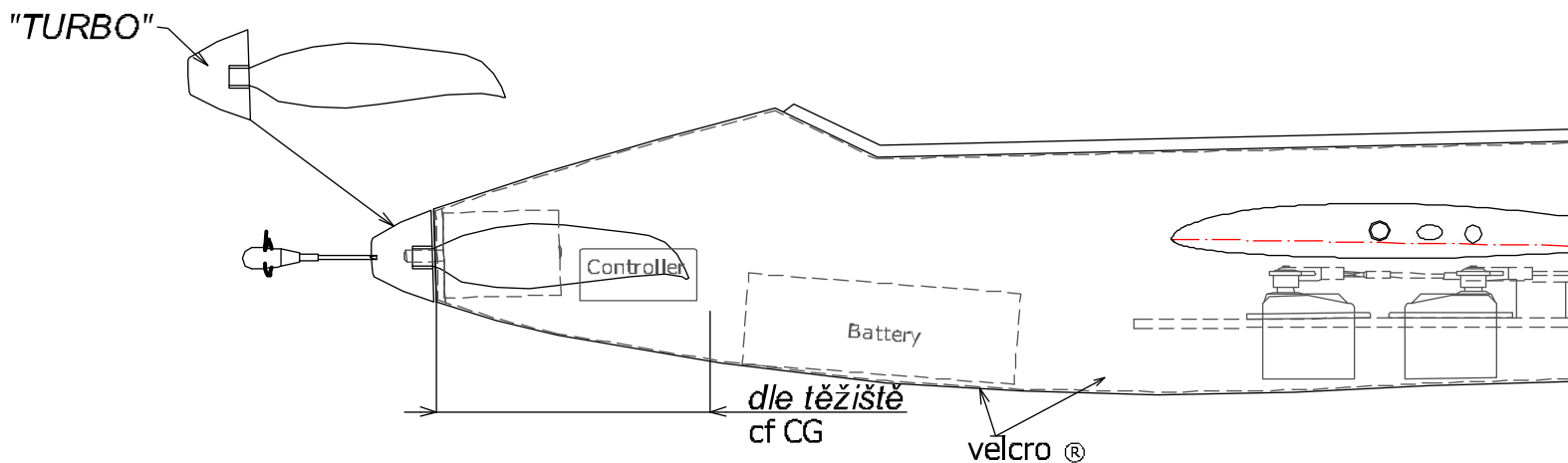
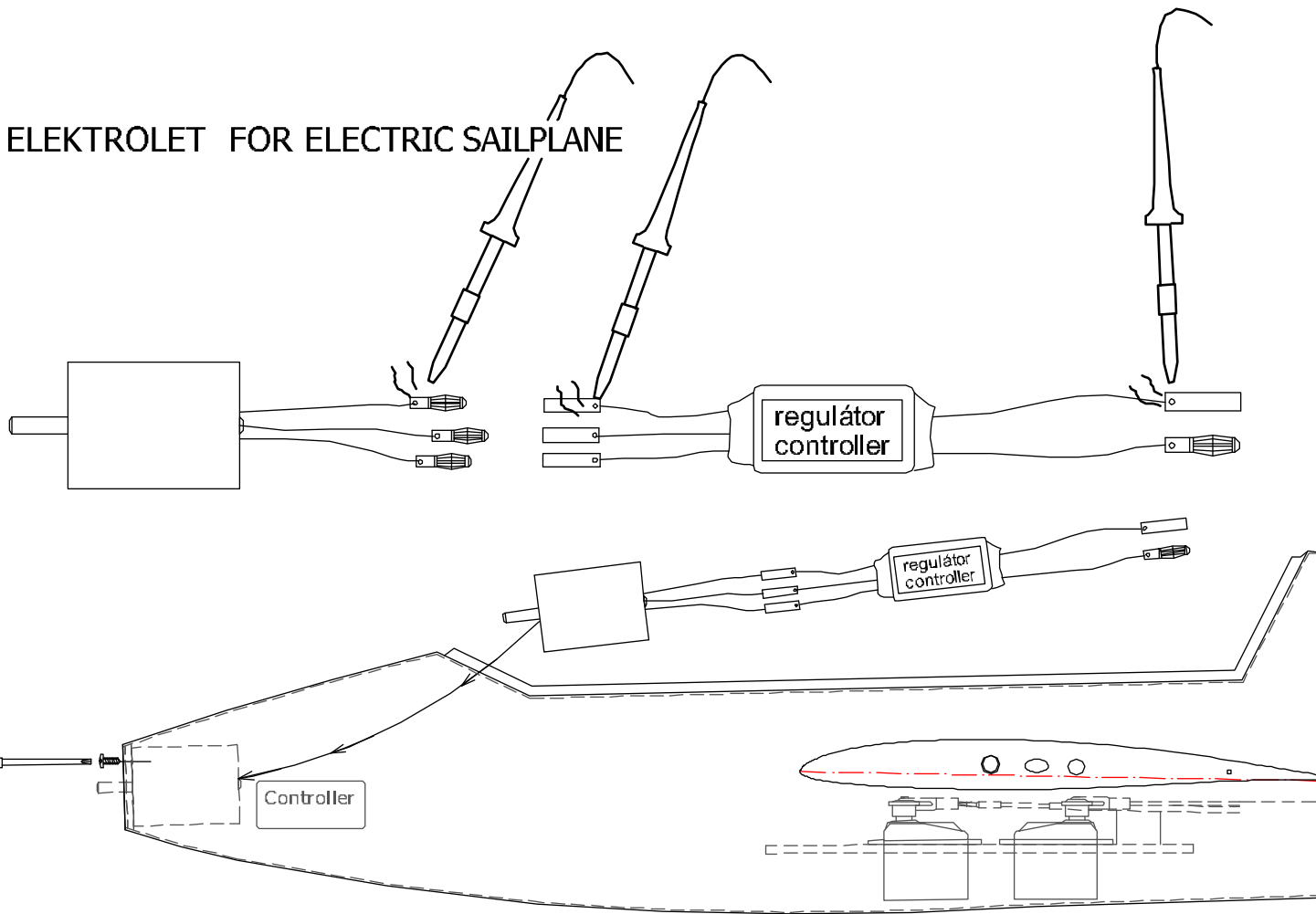




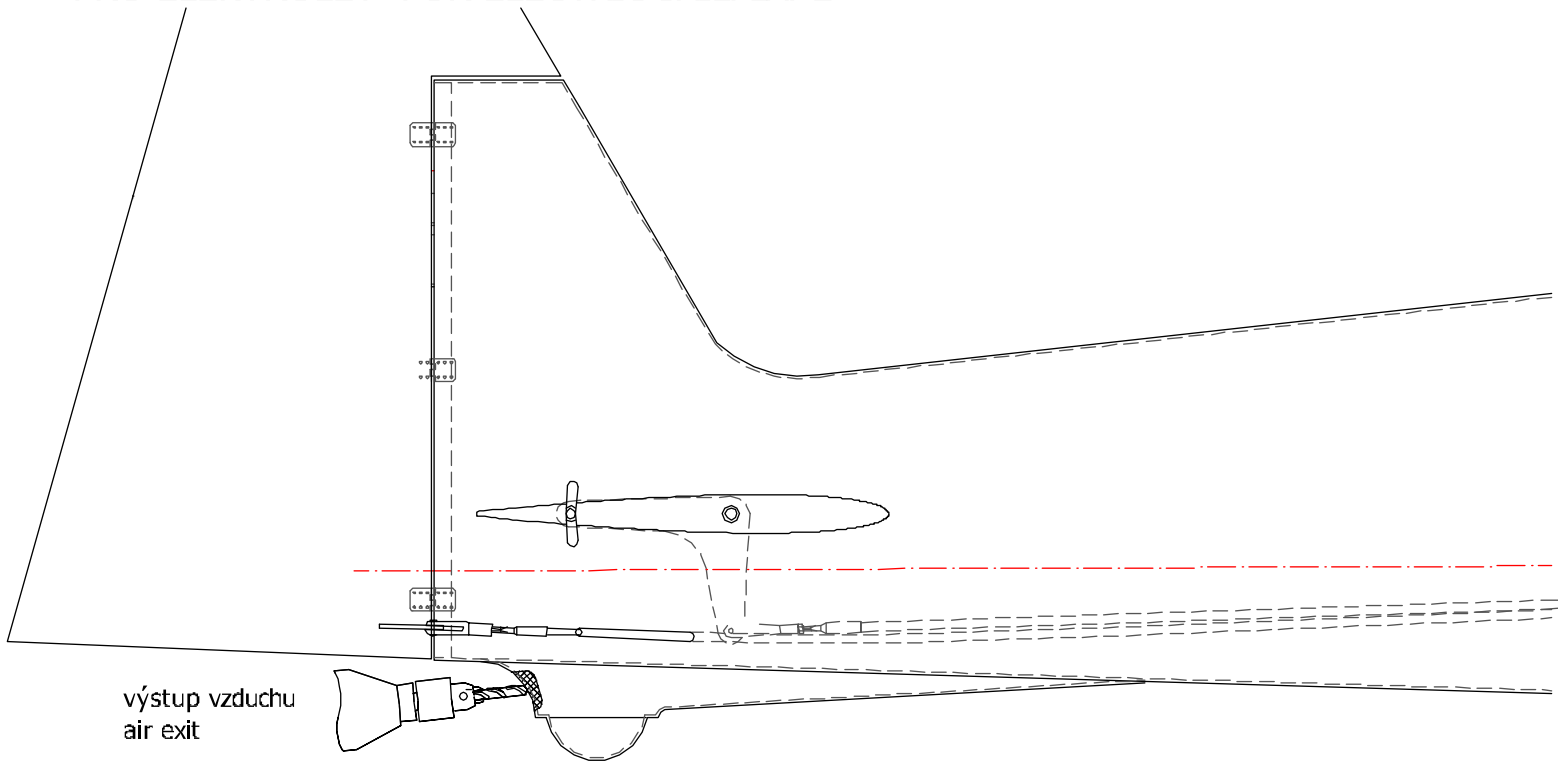
# PRO VĚTRŇ FOR SAILPLANE



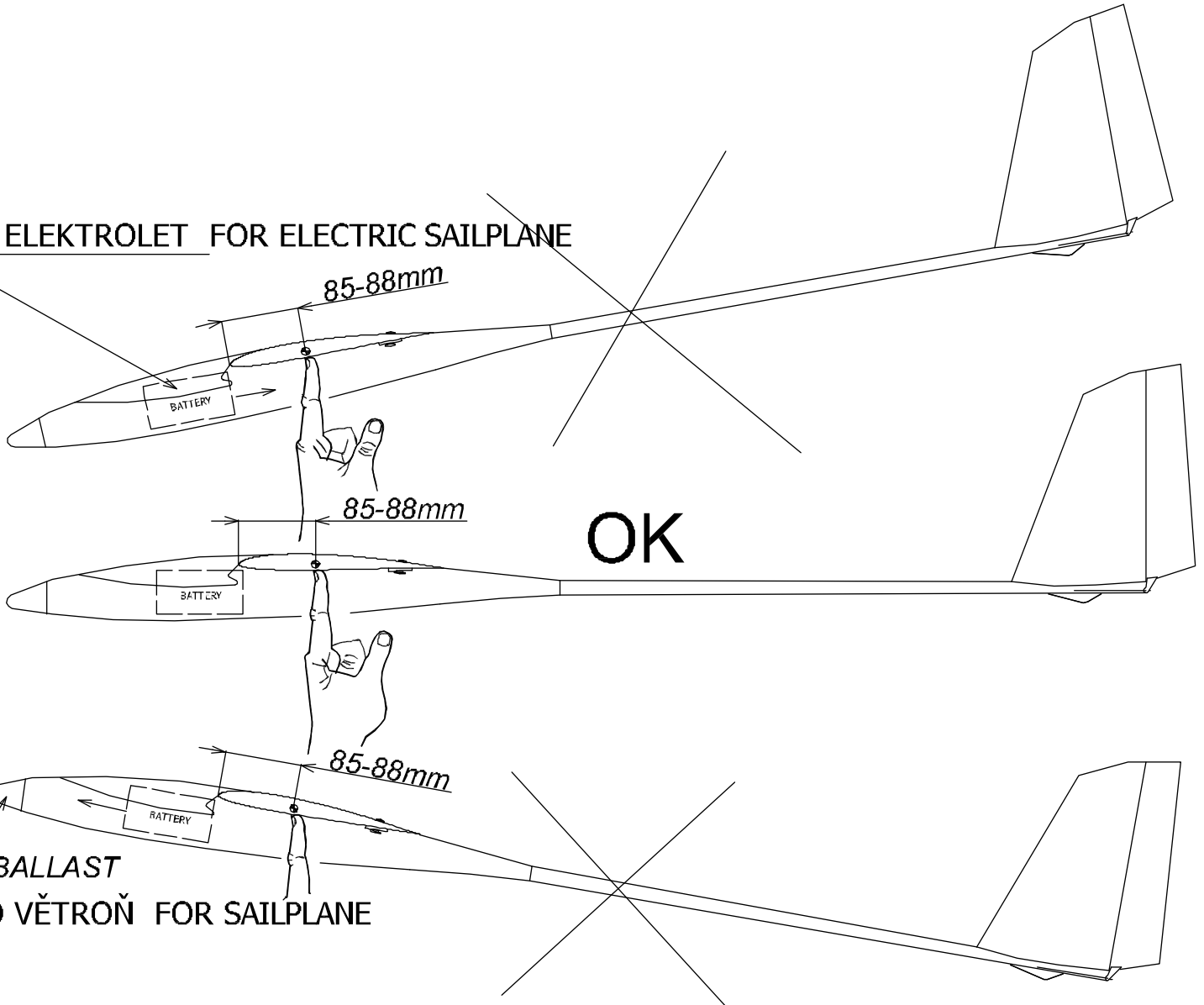
# PRO ELEKTROLET FOR ELECTRIC SAILPLANE



PRO ELEKTROLET FOR ELECTRIC SAILPLANE



PRO ELEKTROLET FOR ELECTRIC SAILPLANE



## Recommended rudder angles :

Ailerons: up 12 - 20mm  
down 6 - 10mm  
Elevator: up 10 - 15mm  
down 10 - 15mm  
Rudder: 50 - 80mm

## Settings for thermal flying:

Ailerons works as flap: down 4 - 1,5mm  
Elevator: up 0,5mm

## Settings for landing:

Ailerons works as airbrakes (for landing): up 17mm  
Elevator for landing: -1-1,5mm (suppression - compensation of overturning moment for flaps)

## Doporučené výchylky kormidel:

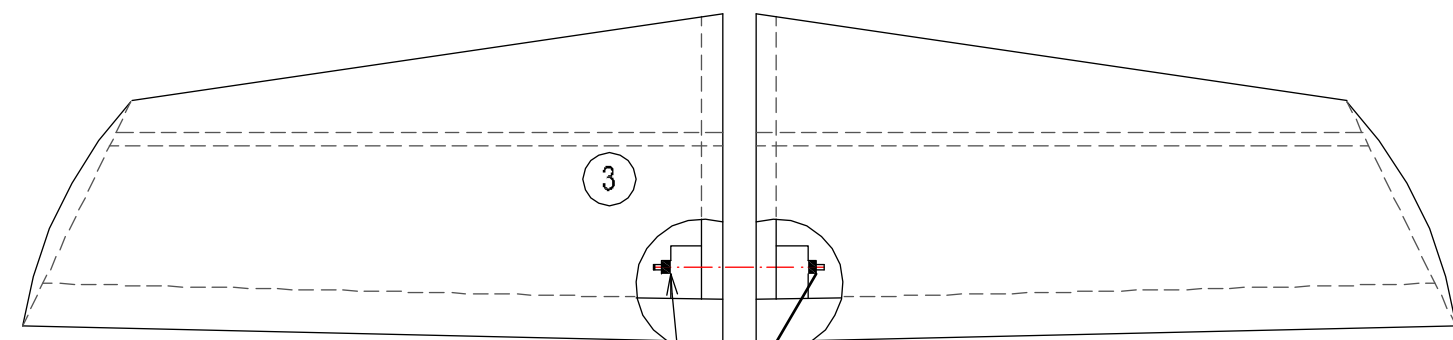
Křídélka: nahoru 12 - 20mm  
dolů 6 - 10mm  
Výškovka: nahoru 10 - 15mm  
dolů 10 - 15mm  
Směrovka: 50 - 80mm

## Nastavení pro let v termice:

Křídélka jako vztlaková klapka: dolů 4 - 4,5mm  
Výškovka nahoru 0,5mm

## Nastavení pro přistání:

Křídélka jako brzdy ( pro přistání ): nahoru 17mm  
Výškovka pro přistání: -1-1,5mm ( potlačení - kompenzace klopného momentu klapek )



pojistný gumový kroužek proti rozpojení výškovky v letu  
locking rubber ring for non-disconnection of the elevator during flight