

SAILPLANE

# Linea

Order N°: 02070



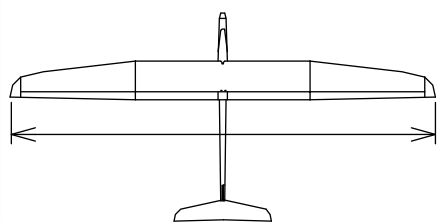
Manufactured by:

**TOPMODEL CZ**

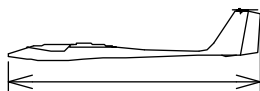
679 05 HABRŮVKA 100 - CZECH REPUBLIC

www.topmodelcz.com

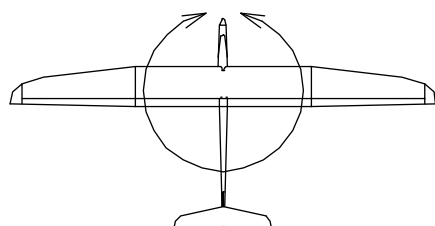
e-mail: info@topmodelcz.cz



2560mm



1240mm

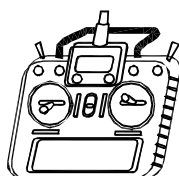


51,6dm<sup>2</sup>  
25,2-29g/dm<sup>2</sup>



1,3-1,5 kg

## Radio system you'll need :



- ailerons - 2 servos
- flaps - 2 servos
- elevator
- rudder



HN 1036

*Není-li uvedeno jinak, všechny neoznačené míry jsou v milimetrech*  
**UNLES STATED, ALL DIMENSIONS ARE IN MILIMETERS**

Položka	Název dílu	Materiál, rozměr	Volně / ks	Balíček/ ks
	montážní návod		01	-
1	trup	laminát	01	-
1-2	držák serva SOP	překližka 4 x 60 x 57 mm	-	01
1-21	držák serva VOP	překližka 6 x 44 x 14 mm	-	01
1-3	držák bowdenu	balsa 4 x 15 x 54	-	01
1-4	vlečný háček	ocel Ø 3 mm, podložka Ø 3 mm, matice M 3	-	01 + 02 + 02
1-5	zesílení vlečného háčku	překližka 3 x 16 x 50 mm	-	01
2	křídlo	balsa konstrukční	03	-
2-1	křídélko	balsa	02	-
2-11	vztlaková klapka	balsa	02	-
24	spojka křídla	ocel Ø 5 x 144 mm	-	02
2-21	aretační kolík	ocel Ø 3 x 20 mm	-	02
2-2	uchycení křídla	šroub M 5 x 20 mm	-	02
2-25	aretační kolík	laminát Ø 6 x 65 mm	-	01
2-3	uchycení křídla	matice narážecí M 5	-	02
2-31	podložka matice	překližka 5 x 25 x 44	-	01
2-4	držák serva	polyuretan 13 mm	-	08
2-41	krytka serva	ABS folie Ø 65 mm	-	04
2-5	táhlo křídélka	drát Ø 2 mm l = 200 mm	-	04
2-6	vidlička malá plast	MPJ 2110	-	04
2-8	páka křídélka	sklotextit 1,5 mm	-	02
2-81	páka klapky	sklotextit 1,5 mm	-	02
3	výškovka	balsa konstrukční	01	-
3-2	lože výškovky	plast	-	01
3-3	čep lože	ocel Ø 4 x 14 mm	-	01
3-4	uchycení výškovky	šroub plast M 4 x 11 mm	-	01
3-5	táhlo výškovky	ocel Ø 2 x 200 mm	-	01
3-6	koncovka táhla	MPJ 2764	-	01
3-7	vidlička kovová M 2, matice M 2	MPJ 2140	-	01 + 01
4	směrovka	konstrukční - balsa	01	-
4-5	táhlo směrovky	bowden vnější L= 850 mm, vnitřní L=900mm, ocel drát Ø0,8 mm L= 900mm	01+01+01	-
4-6	spojka táhla	MPJ 2012	-	02
4-7	vidlička kovová M 2, matice M2	MPJ 2140	-	02 + 02
4-8	páka směrovky	sklotextit 1,5 mm	-	01
4-3	steven	překližka 4 x 23 x 256 mm	-	01
6	kabina	laminát	01	-
6-1	výztuha kabiny	sklotextit 1 mm	-	01
6-2	uchycení kabiny	vrut Ø2,9 x 9,5 mm	-	01
7	obtisky			
11	závěsy kormidel	MPJ 2502	-	02

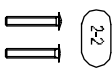
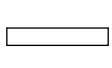
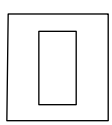
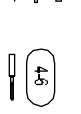
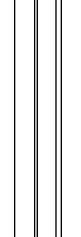
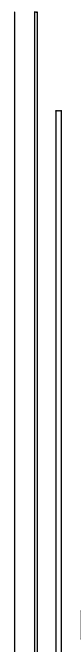
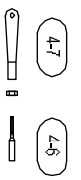
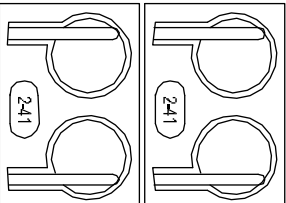
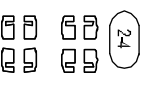
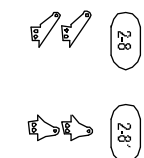
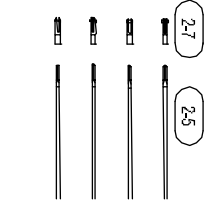
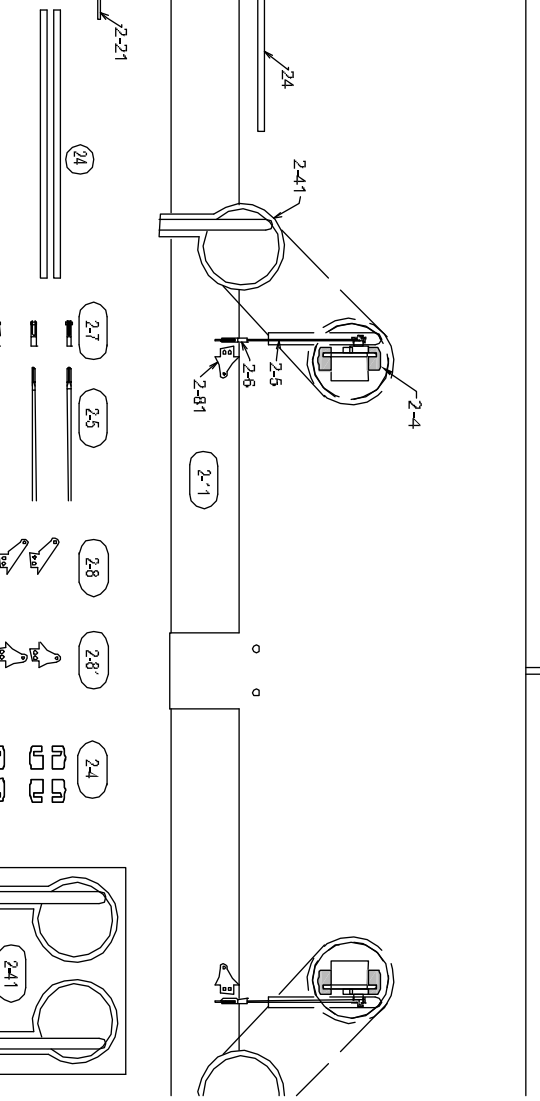
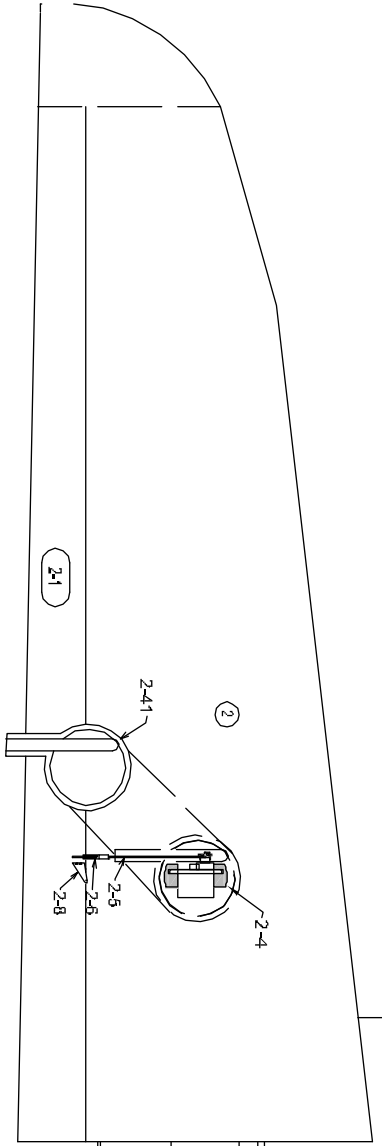
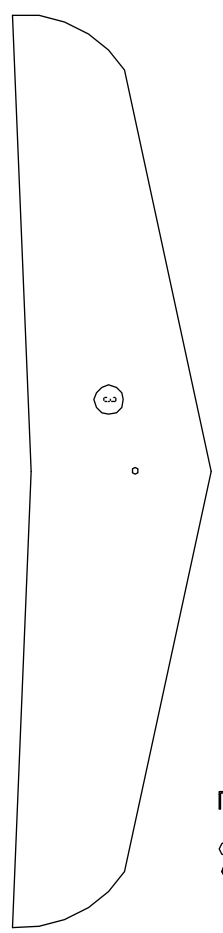
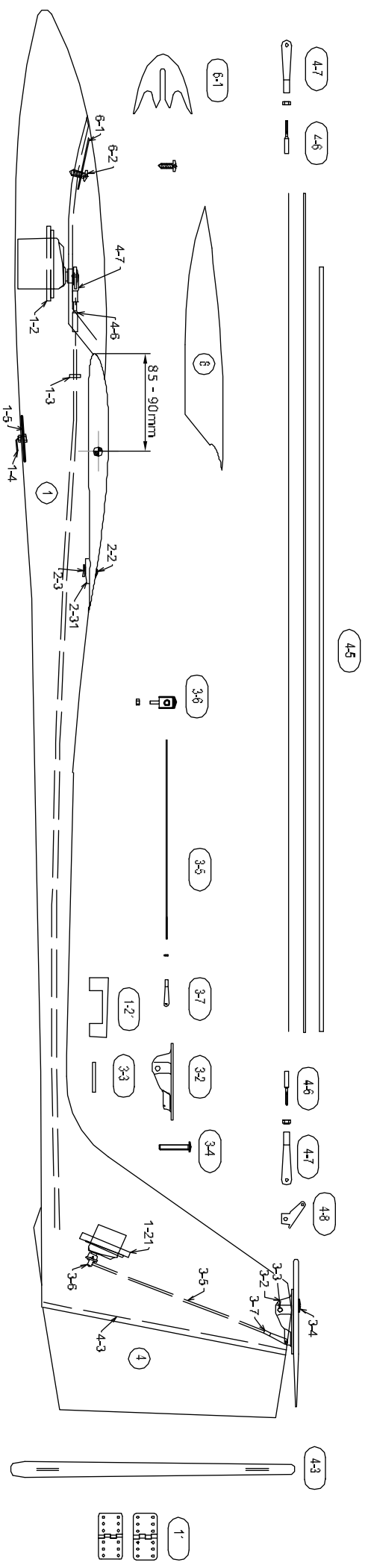
### Doporučené příslušenství

		kusů		Obj.č. <a href="http://www.topmodelcz.com">www.topmodelcz.com</a>
vysílač				
přijímač	7 channel			
servo	DYMOND D60/ TOPMODEL 1816	1	pro výškovku	020D1816
	Hitec HS 82 MG	4	pro křídélka, klapky	1HI3042-1x
	HS-422 ECO bulk	1	pro směrovku	1HI3075
baterie	4,8V 1,5 - 2,5Ah	1		

Part #	Part name	Material, dimensions	Loose	In bag
	building instruction		01	-
1	fuselage	fiberglass	01	-
1-2	servo tray rudder	plywood 4 x 60 x 57 mm	-	01
1-21	servo tray elevator	plywood 6 x 44 x 14 mm	-	01
1-3	link support	balsa 4 x 15 x 54	-	01
1-4	tow hook	steel Ø 3 mm, washer Ø 3 mm, nut M 3	-	01+00+01
1-5	tow hook support	plywood 3 x 16 x 50 mm		
2	wing	balsa assembly	03	-
2-1	aileron	balsa	02	-
2-11	flap	balsa	02	-
24	wing joiner	piano wire Ø 5 x 144 mm	-	02
2-21	centering pin	piano wire Ø 3 x 20 mm	-	02
2-2	wing fixing screw	steel M 5 x 20 mm	-	02
2-25	centering pin	fiberglass Ø 6 x 65 mm	-	01
2-3	captive nut	M 5	-	02
2-31	nut mount	plywood 5 x 25 x 50 mm	-	01
2-4	servo wing mount	polyurethan 13 mm	-	08
2-41	wing servo cover	ABS plastic Ø 65 mm	-	04
2-5	aileron pushrod	piano wire Ø 2 mm l = 200 mm	-	04
2-6	clevis	MPJ 2110, nylon M2	-	04
2-8	aileron horn	fiberglass 1,5 mm	-	02
2-81	flap horn	fiberglass 1,5 mm	-	02
3	horizontal stabilizer	balsa assembly	01	-
3-2	stabilizer support	plastic	-	01
3-3	axle	piano wire Ø 4 x 14 mm	-	01
3-4	stabilizer fixing screw	nylon M 4 x 11 mm	-	01
3-5	elevator link	piano wire Ø 2 x 200 mm	-	01
3-6	screw-lock pushrod connector	MPJ 2764	-	01
3-7	clevis M 2 + nut M 2	MPJ 2140	-	01 + 01
4	rudder	balsa assembly	01	-
4-5	rudder link	external bowden L= 850 mm, internal bowden L=900mm, piano wire Ø0,8 mm L= 900mm	01+01+01	-
4-6	threaded coupler	MPJ 2012	-	01
4-65	screw-lock pushrod connector	MPJ 2762	-	01
4-7	clevis M 2 + nut M 2	MPJ 2140	-	01 + 01
4-8	rudder horn	fiberglass 1,5 mm	-	01
4-3	closing strip	plywood 4 x 23 x 256 mm	-	01
6	canopy	fiberglass	01	-
6-1	canopy support	fiberglass 1 mm	-	01
6-2	canopy fixing	wooden screw Ø2,9 x 9,5 mm	-	01
7	stickers			
11	pinned hinge	MPJ 2502	-	02

### Recommended equipment

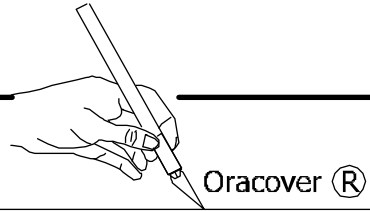
		Pieces		Item No. <a href="http://www.topmodelcz.com">www.topmodelcz.com</a>
transmitter				
receiver	7 channel			
servo	DYMOND D60/ TOPMODEL 1816	1	for elevator	020D1816
	Hitec HS 82 MG	5	for ailerons, flaps	1HI3042-1x
	HS-422 ECO bulk	1	for rudder	1HI3075
battery	4,8V 1,5 - 2,5Ah	1		



© TOPMODEL CZ Manufactured by TOPMODEL CZ s.r.o. 679 05 HABRŮVKA 100  
 www.topmodelcz.com e-mail: info@topmodelcz.cz

**TOPMODEL** *ezlinea*

Výkres není v měřítku - Not scale !!!



Oracover ®

2

Oracover ®

SPODNÍ STRANA  
BOTTOM

Oracover ®

Oracover ®

Oracover ®

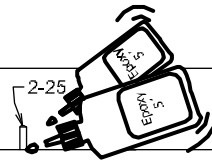
2

SPODNÍ STRANA  
BOTTOM

2

Oracover ®

SPODNÍ STRANA  
BOTTOM



krok 1.  
step 1.

2

SPODNÍ STRANA  
BOTTOM

krok 2.  
step 2.

páska 1  
tape 1

páska 2  
tape 2

2-11

1/2  
1/2

krok 1.  
step 1.

2

VRCHNÍ STRANA  
TOP

krok 2.  
step 2.

páska 1  
tape 1

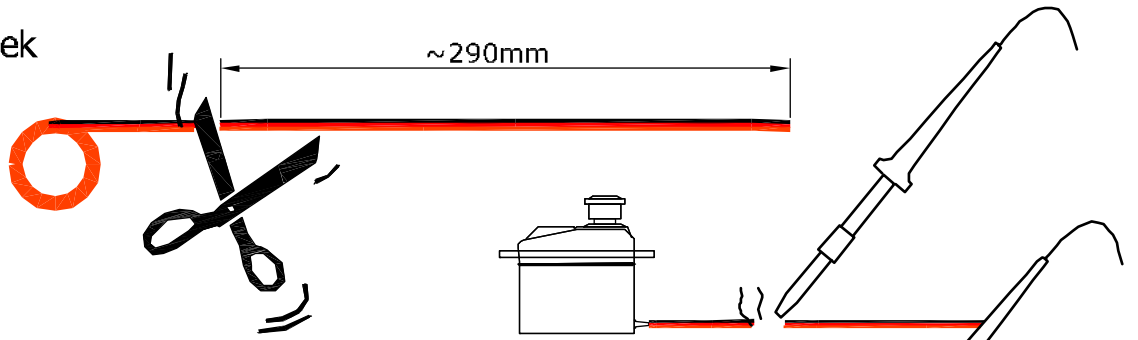
páska 2  
tape 2

2-1

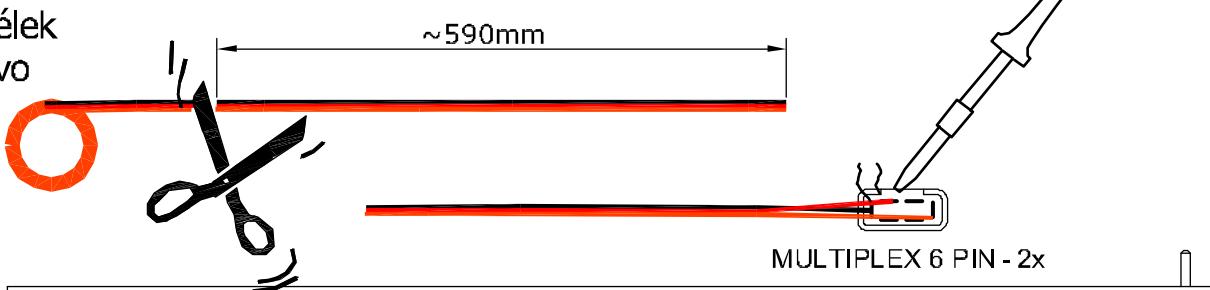
1/2  
1/2

2-21

pro servo klapek  
for flaps servo

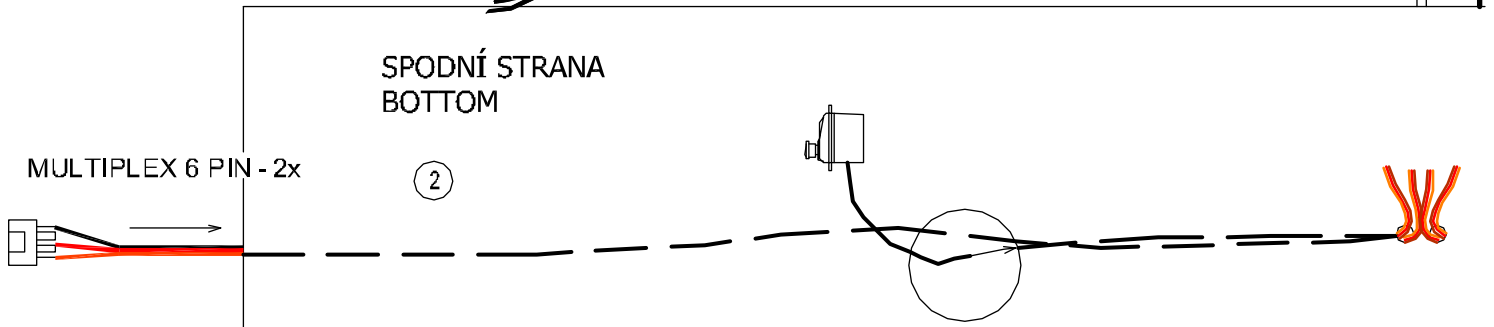


pro servo křídének  
for aileron servo

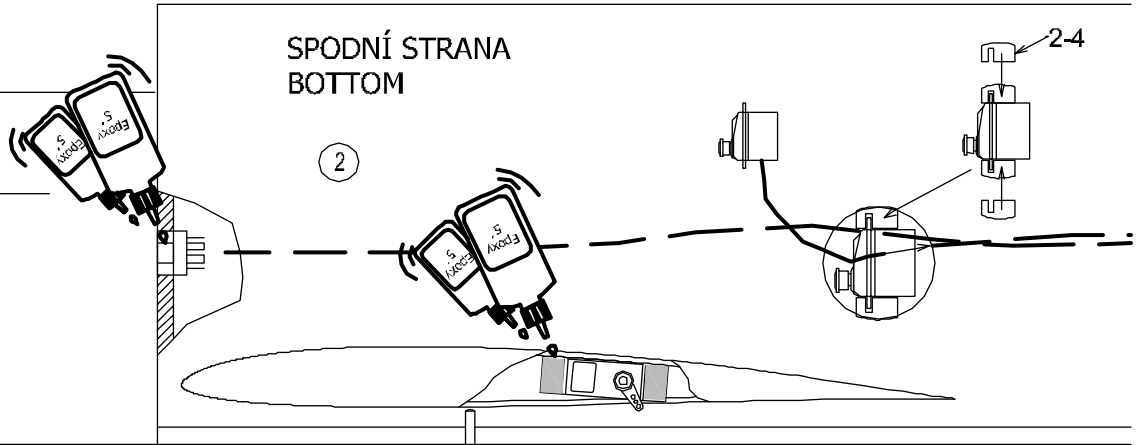


SPODNÍ STRANA  
BOTTOM

MULTIPLEX 6 PIN - 2x

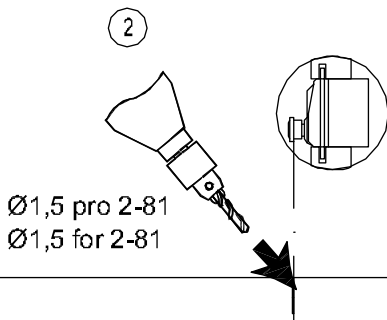


SPODNÍ STRANA  
BOTTOM

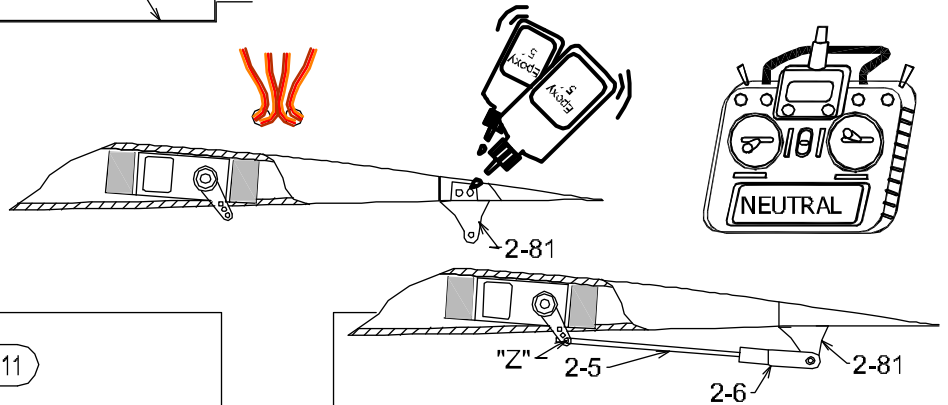


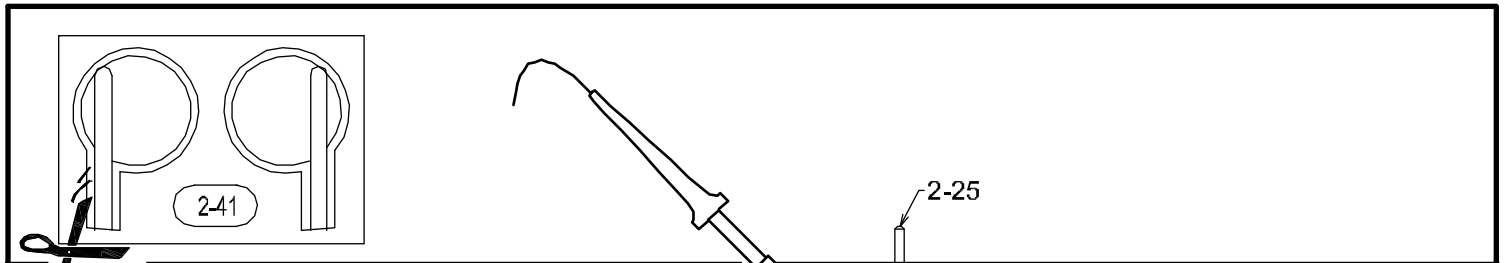
SPODNÍ STRANA  
BOTTOM

2-5 "Z"

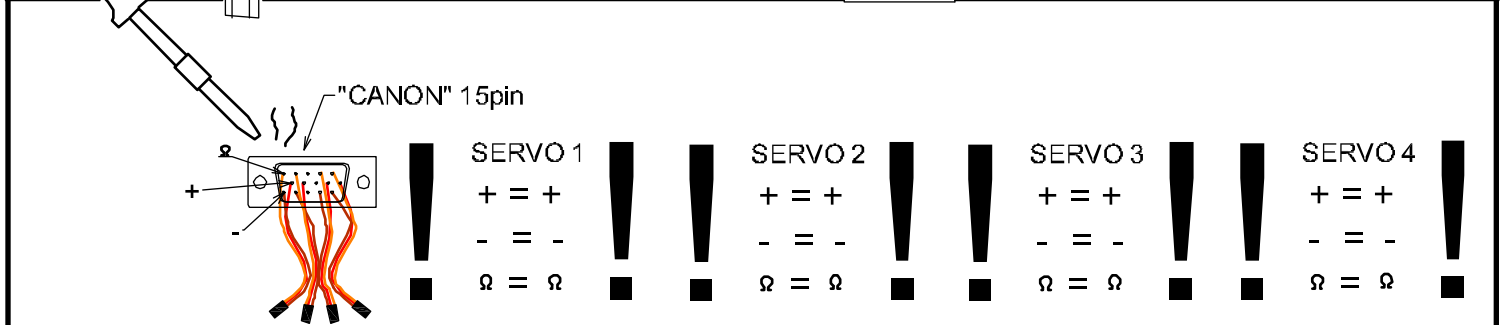
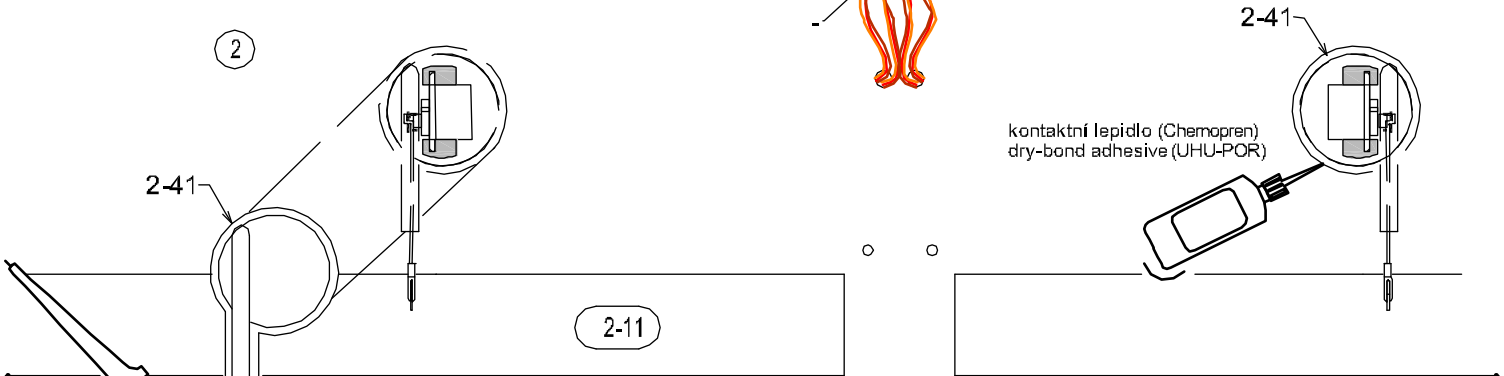


2-11

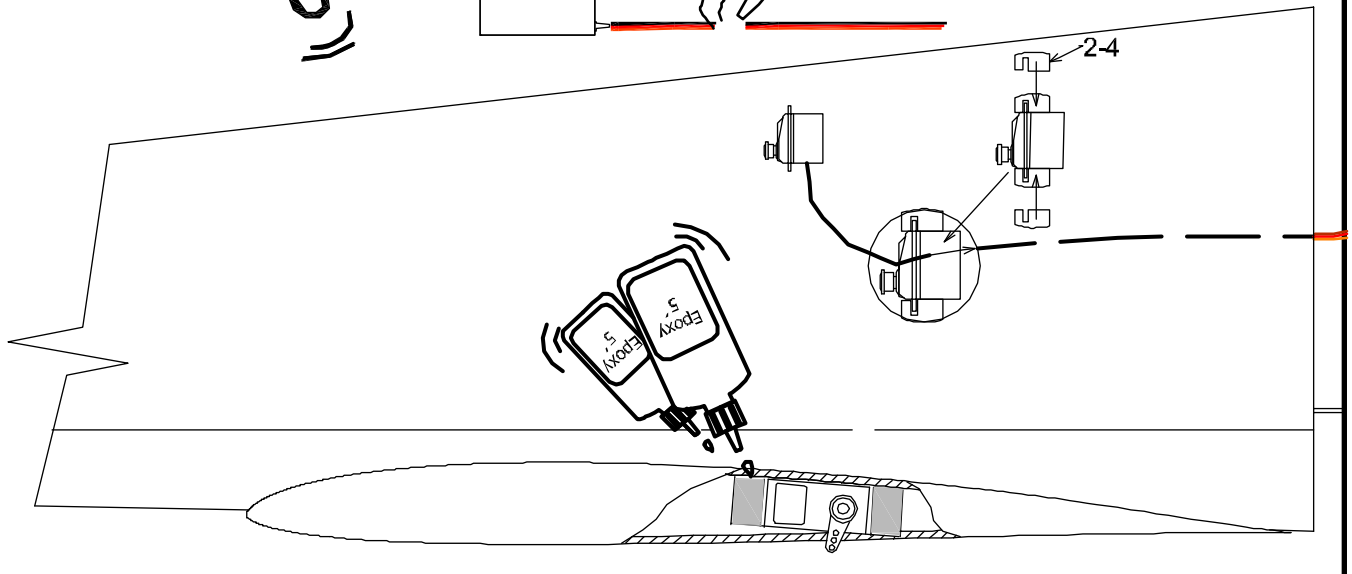
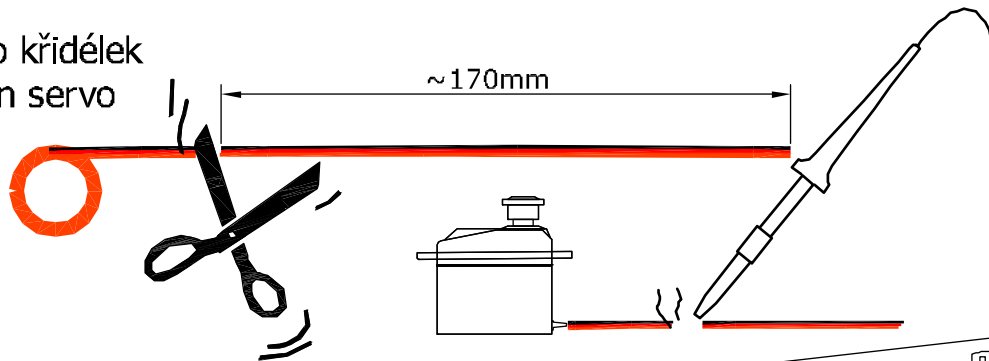




SPODNÍ STRANA  
BOTTOM



pro servo křídének  
for aileron servo



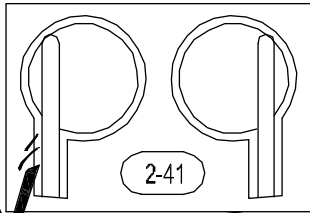
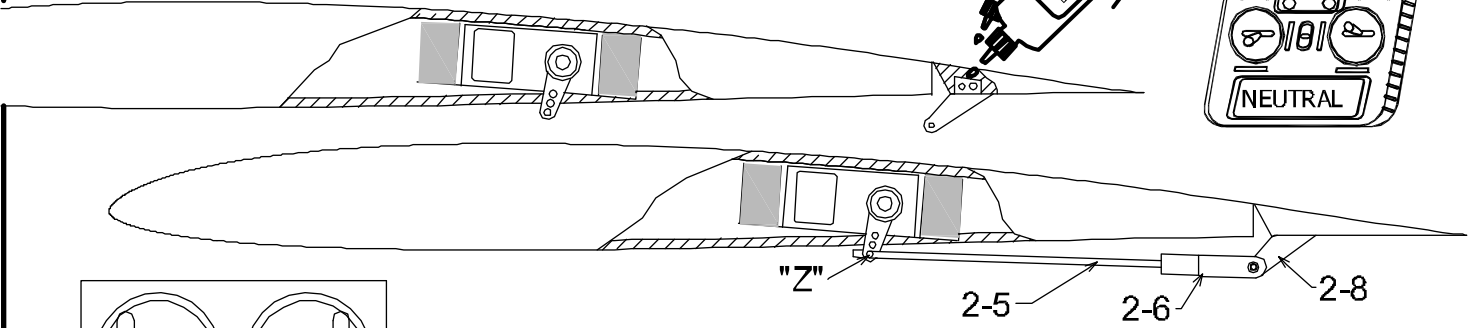
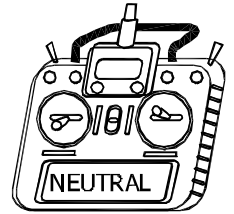
SPODNÍ STRANA  
BOTTOM

2

Ø1,5 pro 2-81  
Ø1,5 for 2-81

2-1

! + = + !  
! - = - !  
! Ω = Ω !



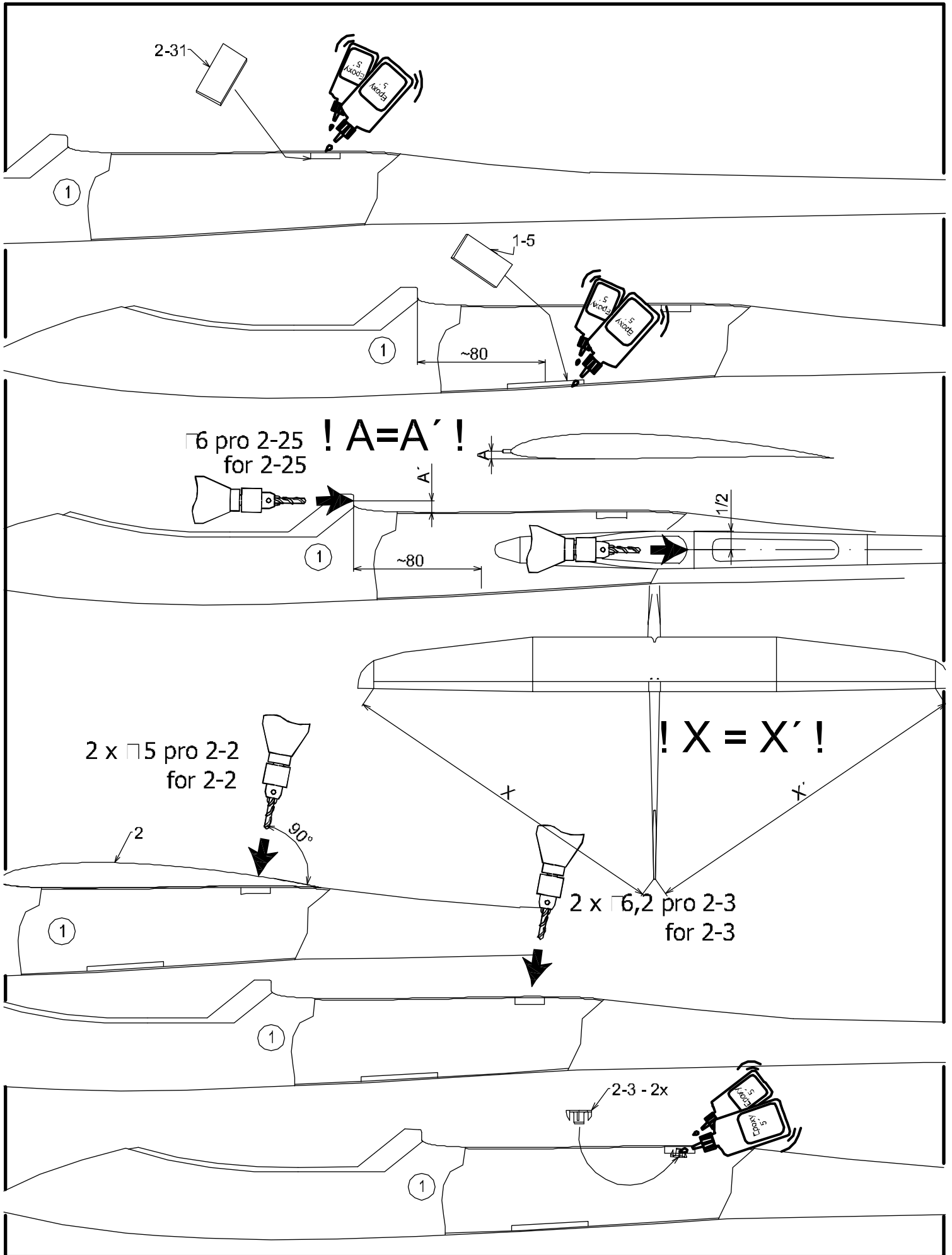
SPODNÍ STRANA  
BOTTOM

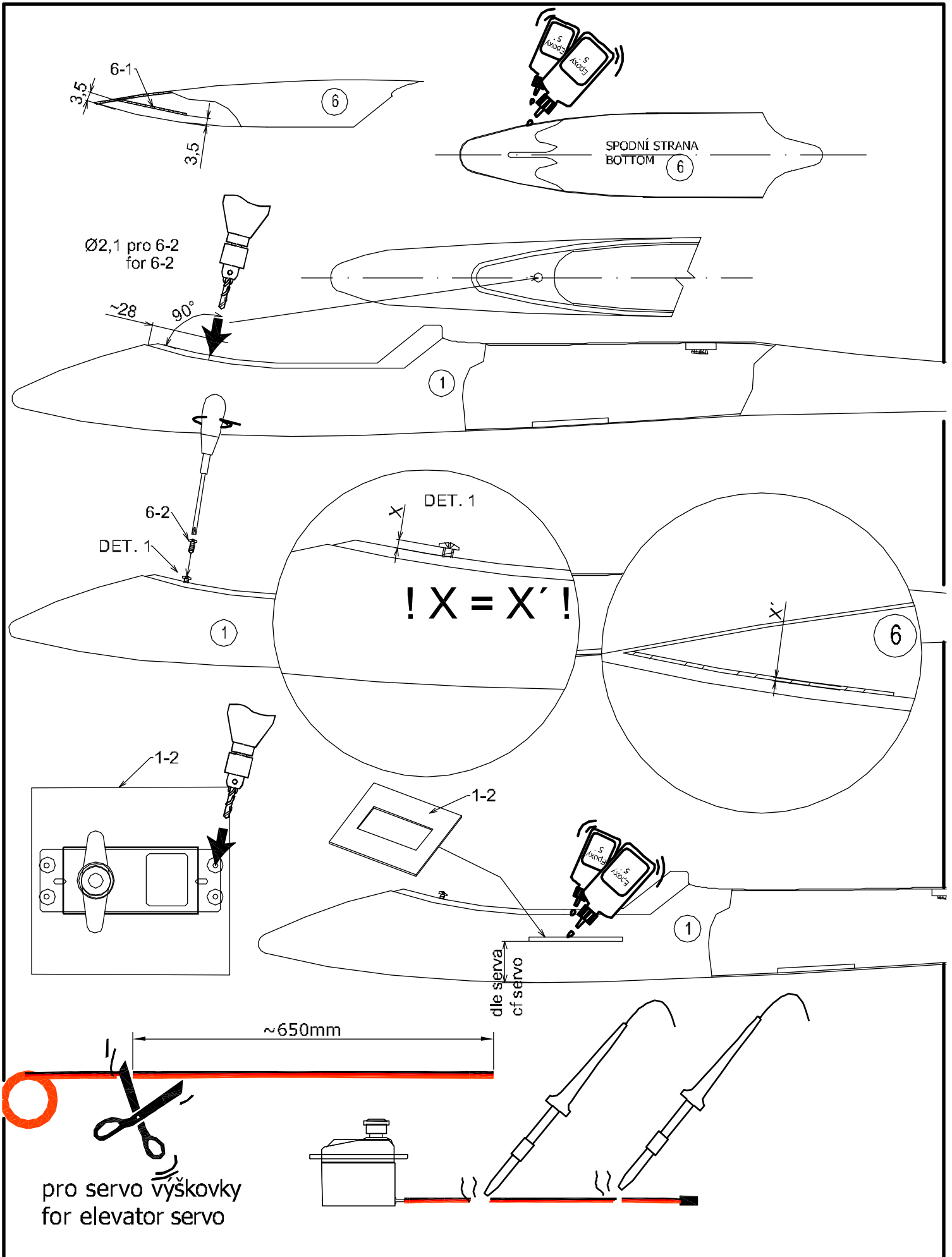
2

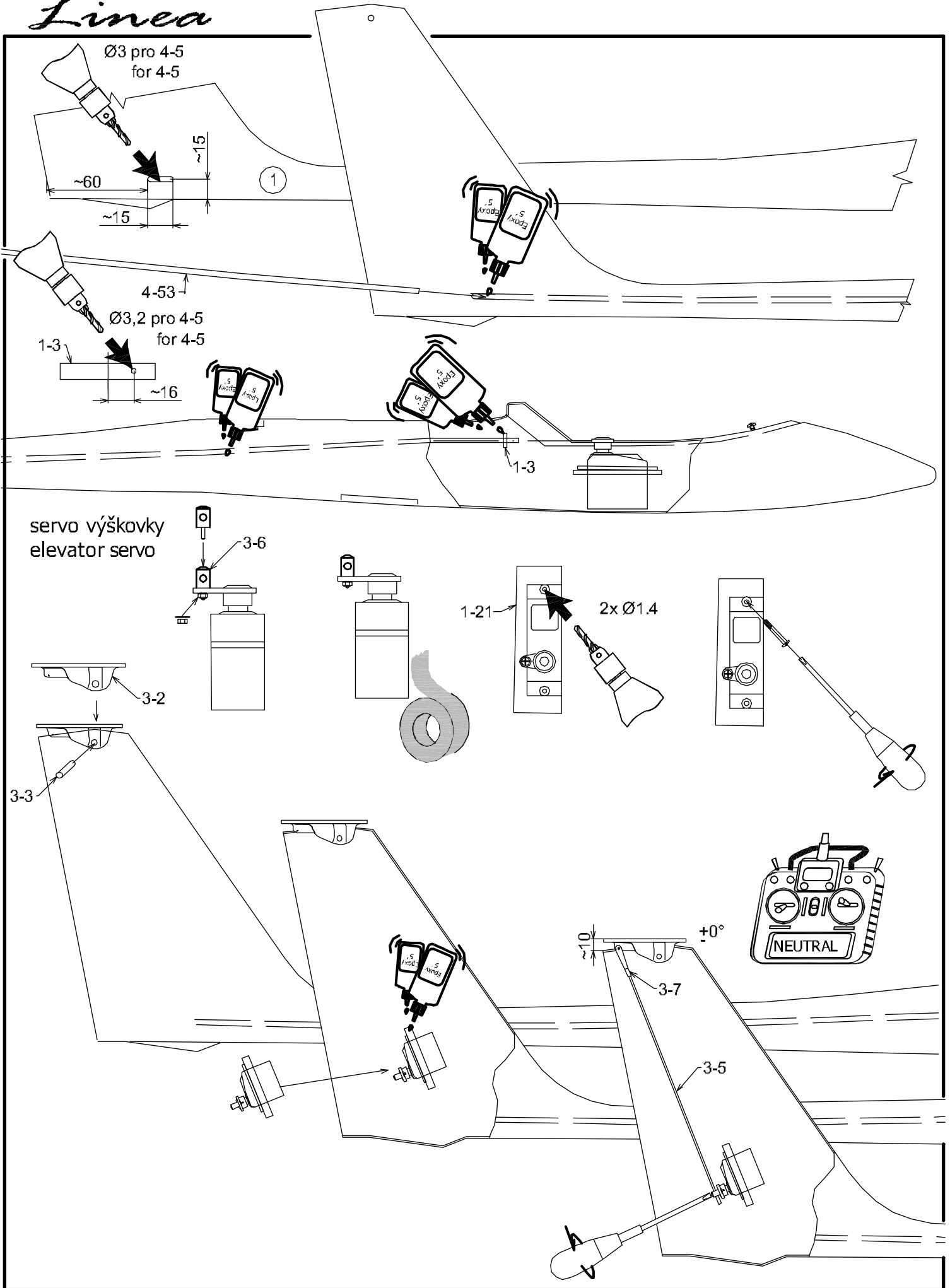
2-41

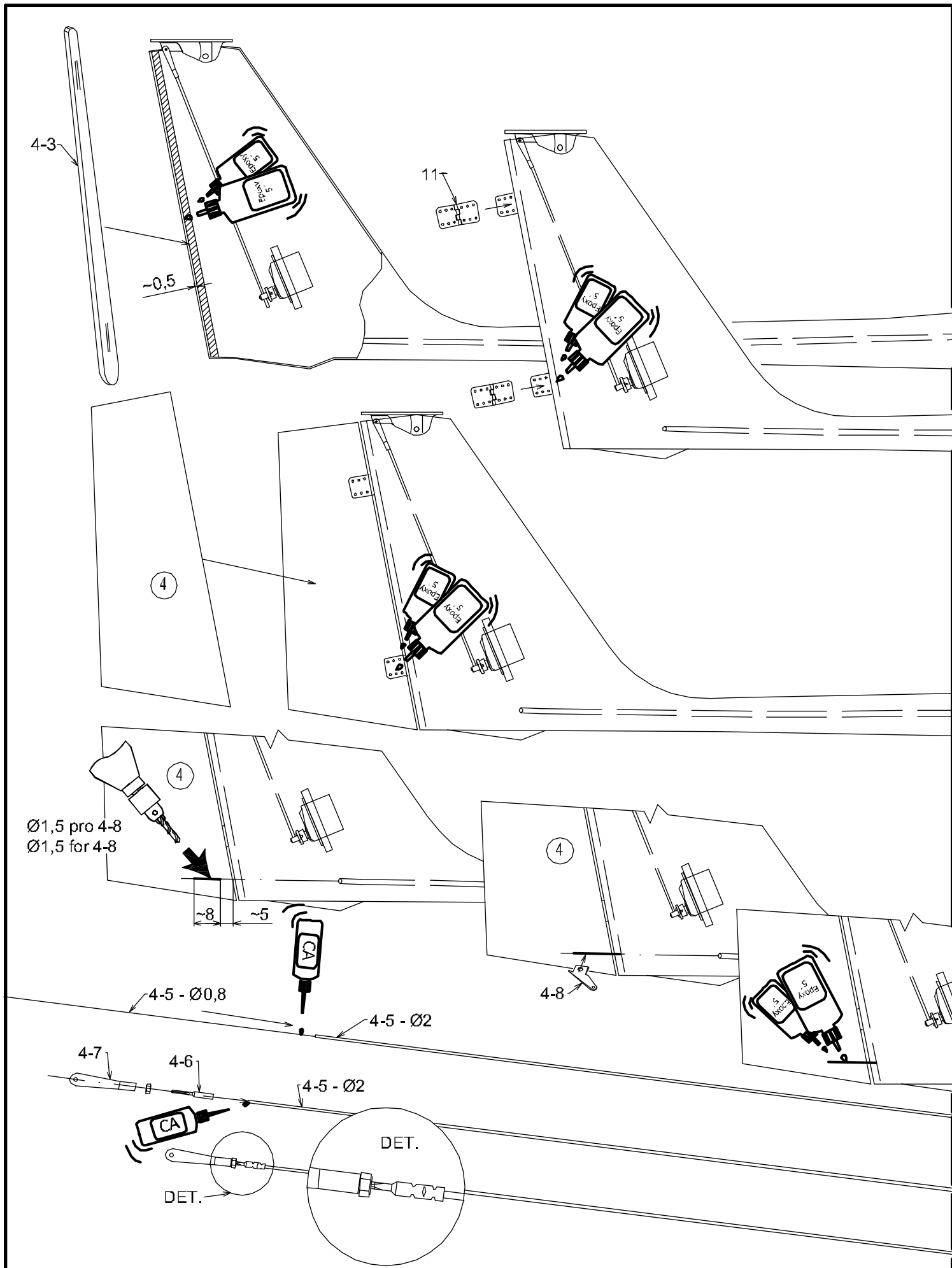
kontaktní lepidlo (Chemopren)  
dry-bond adhesive (UHU-POR)

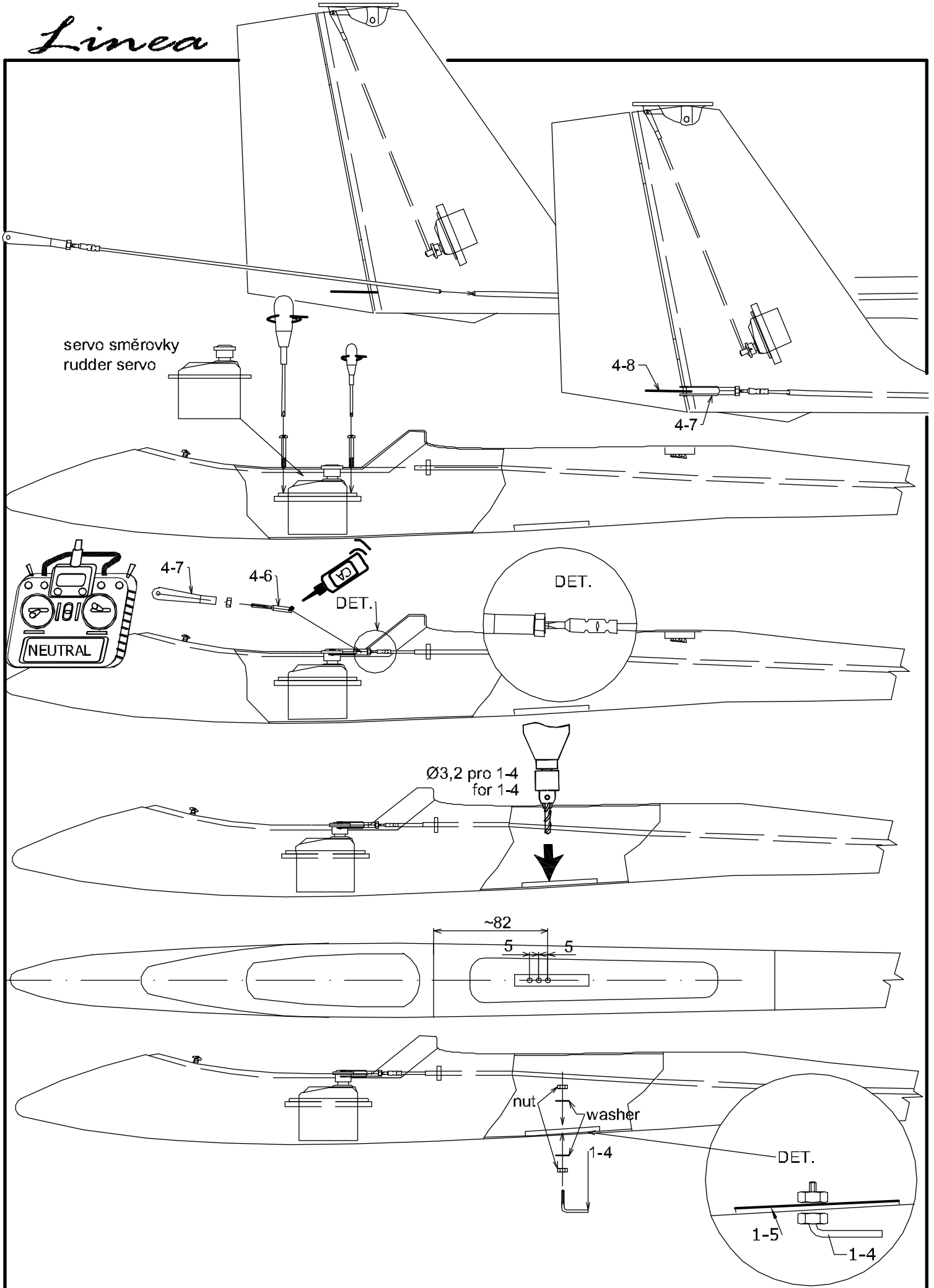












# Linea

