

Scale model for aerobatics

CAP 232

Order N°: 02019

Manufactured by:

TOPMODEL CZ

679 05 HABRŮVKA 100 - CZECH REPUBLIC

www.topmodelcz.cz

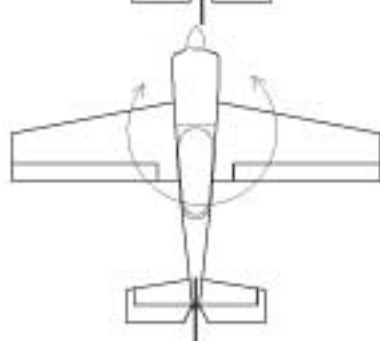
e-mail: info@topmodelcz.cz



1930mm



2070mm



78dm²
87-93 g/dm²

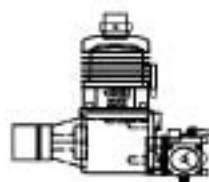


6,8 - 7,2kg

Radio system you'll need :



4- 6 channel
with
5 - 6 servos



25 - 40 ccm



NACA 64A014

*Není-li uvedeno jinak, všechny
neoznačené míry jsou v milimetrech*
**UNLES STATED, ALL DIMENSIONS
ARE IN MILIMETERS**

Položka	Název dílu	Materiál, rozměr	Volně / ks	Balíček / ks
	výkresová dokumentace		01	-
1	trup	bs. konstrukce, polystyren, překližka	01	-
1-1	kryt výškovky	laminát	01	-
1-2	držák serva	překližka 4 x 197 x 203 mm	-	01
1-3	držák serva motoru	překližka 4 x 34 x 71 mm	-	02
1-4	přechod křídla	laminát	02	-
2	křídlo	balsa konstrukční	02	-
2-1	křídélko	balsa konstrukční	02	-
2-2	šroub křídla	ocel M6 x 60 mm	-	02
2-3	zapichovací matice	M6	-	02
2-21	aretační kolík	Al Ø 12 mm l = 50 mm	-	01
2-25	aretační kolík křídla	buk Ø 8 mm l = 100 mm	-	02
2-24	spojka křídla	Al Ø 30 x 1 mm l = 530 mm	01	-
2-4	držák serva křídélka	překližka zalepeno v křídle	-	-
2-5	ovládání křídélka	závitová tyč M 3 l = 70 mm, matice M3 uhlíková trubka Ø 5 mm l = 60 mm	-	02 + 02
2-6	vidlička kovová	MPJ 2143, kov M3	-	04
2-8	páka křídélka	sklotextit 2 mm	-	02
3	VOP	balsa konstrukční	01	-
3-2	šroub výškovky	Plast M5 x 40	-	02
3-25	aretační kolík	buk Ø 6 mm l = 50 mm	-	01
3-3	zapichovací matice	M 5	-	02
3-5	ovládání výškovky	závitová tyč M 3 l = 70 mm uhlíková trubka Ø 5/3 l = 60 mm	-	02 02
3-7	kulová koncovka	M 3	-	04
3-8	páka výškovky	sklotextit 2 mm	-	02
4	SOP	balsa konstrukční	02	-
4-1	ovládání směrovky	lanko Ø 0,75 mm vidlička kovová M3 MPJ 21 43 spojka lanka M3 MPJ 20 60 matice M3 mosaz Ø 3/2 mm l = 10 mm	- - - - -	01 02 02 02 04
4-11	krytka táhla	MPJ 27 10	-	02
4-2	páka směrovky	sklotextit 2 mm	-	02
551	palubní deska	papír	01	-
6	kabina	folie 1,0 mm	01	-
7	obtisky		01	-
8	kryt kola	laminát	02	-
8-1	osa kola	závitová tyč M 5 l = 65 mm, matice M5 + podložka	-	02 04 + 04
8-3	fixace kola	distanční kroužek, podložka	-	04 + 02
9	motorový kryt	laminát	01	-
9-0	uchycení krytu	vrt 2,9x9,5 mm	-	07
9-1	držák motorového krytu	překližka 6mm	-	01 + 07
9-21	táhlo plynu	Závitová tyč M 2 l = 90 mm kulová koncovka M 2 Modelstudio vidlička kovová M2 MPJ 21 41 matice M2	- - - -	01 01 01 01
10	podvozok	Al 6 mm	01	-
10-2	uchycení podvozku	šroub M4x16, matice, podložka	-	03+03+03
10-3	ostruha	komplet	-	01
10-31	páka ovládání ostruhy	sklotextit	-	01
11	závěsy komidel	MPJ 2502 N	-	17

UPOZORNĚNÍ :

Tato stavebnice není hračka – není vhodná pro děti do 14 let.

Její nesprávné použití může způsobit materiální škody, nebo zranění osob.

Při užívání modelu jste plně zodpovědní za případné škody.

Létejte v bezpečné vzdálenosti od obydlených oblastí.

Ujistěte se, že nikdo jiný nemá zapnutou stejnou frekvenci.

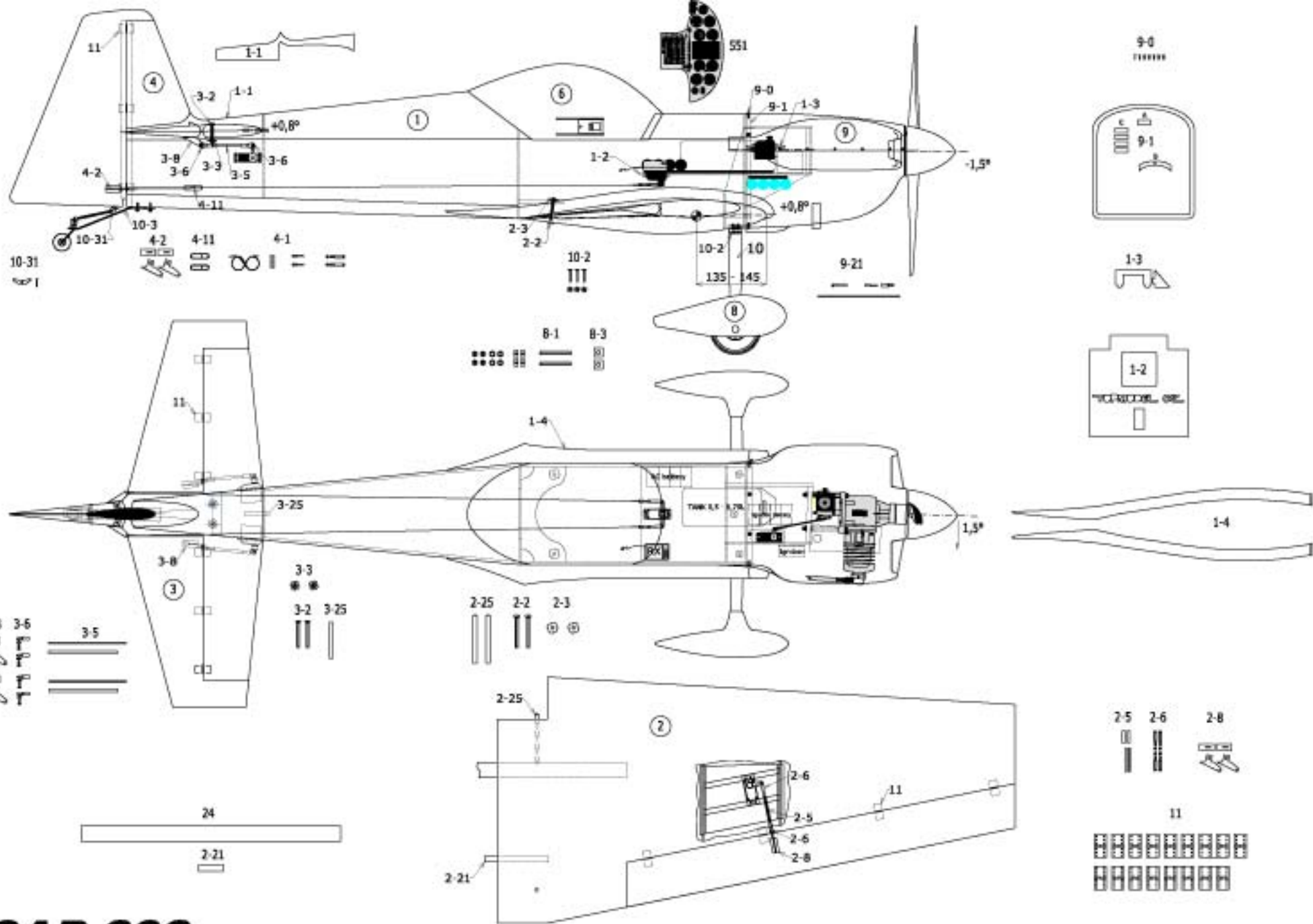
Part #	Part name	Material, dimensions	Loose	In bag
	general plan		01	-
1	fuselage	balsa-foam-plywood assembly	01	-
1-1	stabilizer cover	fibreglass	01	-
1-2	servo tray	plywood 4 x 197x203mm	-	01
1-3	throttle servo tray	plywood 4x34x71mm	-	02
1-4	wing saddle	fibreglass	02	-
2	wing	balsa assembly	02	-
2-1	aileron	balsa assembly	02	-
2-2	wing fixing screw	steel M6 x 60 mm	-	02
2-3	captive nut	M6	-	02
2-21	centering pin	alu tube \varnothing 12 mm l = 50 mm	-	01
2-25	centering pin	dowel \varnothing 8 mm l = 100 mm	-	02
2-24	wing joiner	Alu tube \varnothing 30 x 1 mm l = 530 mm	01	-
2-4	servo aileron mount	plywood (glued inside the wing)	-	-
2-5	aileron pushrod	threaded rod M3 l = 70 mm carbon tube \varnothing 5 mm l = 60 mm	- -	02 02
2-6	elevis	MPJ 2143, metal M3	-	04
2-8	aileron horn	epoxy plate 2 mm	-	02
3	horizontal stabilizer	balsa assembly	01	-
3-2	stab. fixing screw	nylon M5 x 40	-	02
3-25	centering pin	dowel \varnothing 6 mm l = 50 mm	-	01
3-3	captive nut	M5	-	02
3-5	elevator link	threaded rod M3 l = 70 mm carbon tube \varnothing 5/3 l = 60 mm	- -	02 02
3-7	ball clevis	M3	-	04
3-8	elevator horn	epoxy plate 2 mm	-	02
4	vertical tail	balsa assembly	02	-
4-1	rudder control	cables \varnothing 0,75 mm metal clevis M3 MPJ 21 43 metal extender M3 MPJ 20 60 nut M3 brass tube \varnothing 3/2 mm l = 10 mm	- - - - -	01 02 02 02 04
4-11	exit rudder control	MPJ 27 10	-	02
4-2	horn rudder	epoxy plate 2 mm	-	02
551	cockpit interior	paper	01	-
6	canopy	celluloid 1,0 mm	01	-
7	stickers		01	-
8	wheel cover	fibreglass	02	-
8-1	wheel axle	threaded rod M5 l = 65 mm, nut M5 + washer	- -	02 04 + 04
8-3	wheel fixing	wheel collar + plywood	-	04 + 02
9	engine cowl	fibreglass	01	-
9-0	engine cowl fixing	wood screw 2,9x9,5 mm	-	07
9-1	engine cowl holder	plywood 6mm	-	01 + 07
9-21	throttle linkage	threaded rod M2 l = 90 mm ball clevis M2 Modellstudio clevis metal M2 MPJ 21 41 nut M2	- - - -	01 01 01 01
10	main gear	aluminium 6 mm	01	-
10-2	landing gear fixing	screw M4x16, captive nut, washer	-	03+03+03
10-3	tailwheel	set with \varnothing 35 mm wheel	-	01
10-31	tailwheel control horn	epoxy plate	-	01
11	pinned hinge	MPJ 2502 N	-	17

ATTENTION:

This model construction kit is not a toy and is not suitable for children under the age of 14.

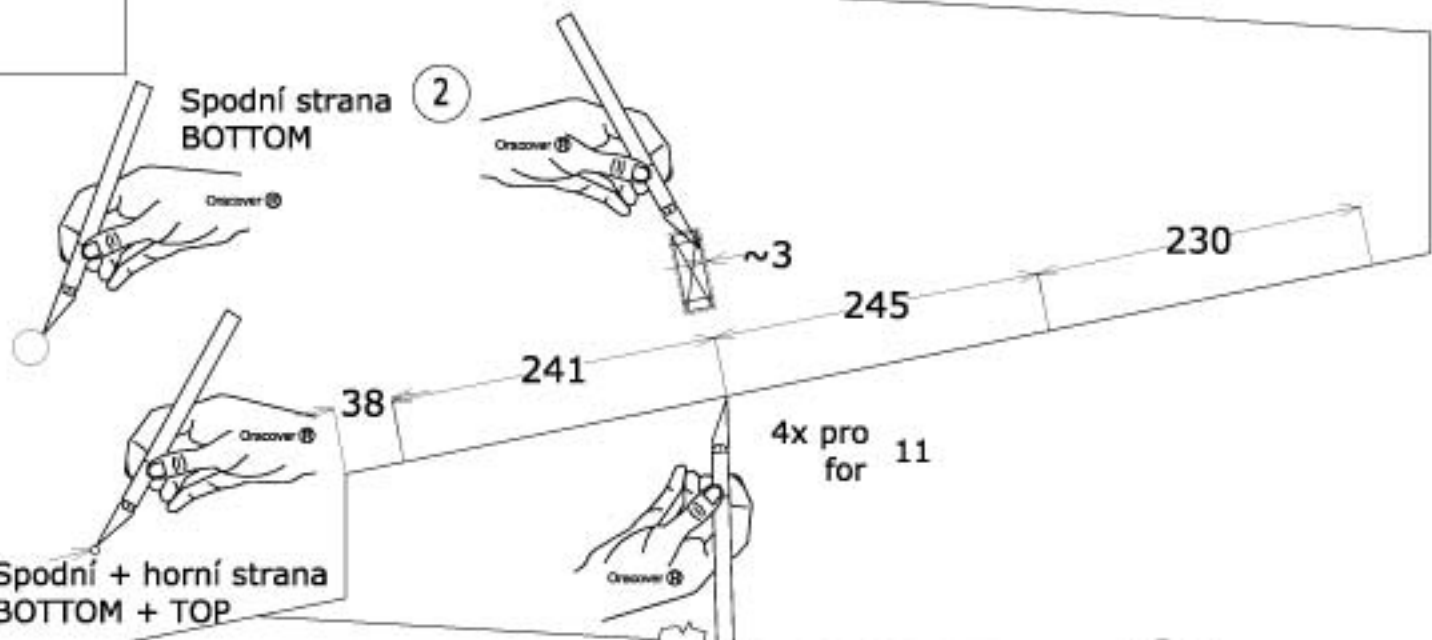
Incorrect use of this material could cause material damage or personal injury. You are fully responsible for your actions when you use this model.

Fly at a safe distance from occupied zones. Be sure that no one else is using the same frequency as you.

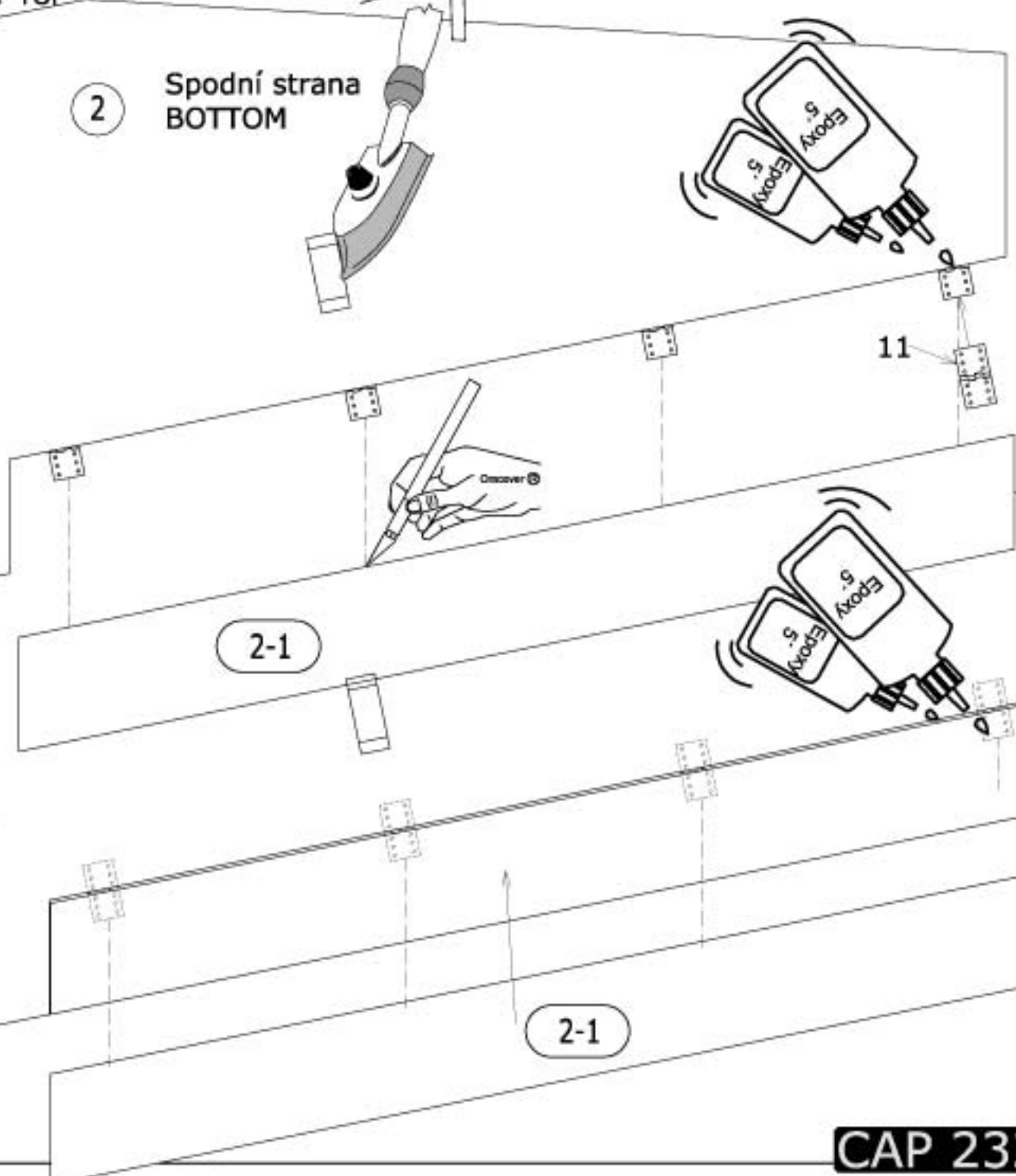


CAP 232

2 Spodní strana
BOTTOM



2 Spodní strana
BOTTOM



2x

~550 pro servo křidélek
for ailerons servos

2x

2x

2

Spodní strana
BOTTOM

1
2

2-25

Spodní strana
BOTTOM

2

4x Ø1,5

2

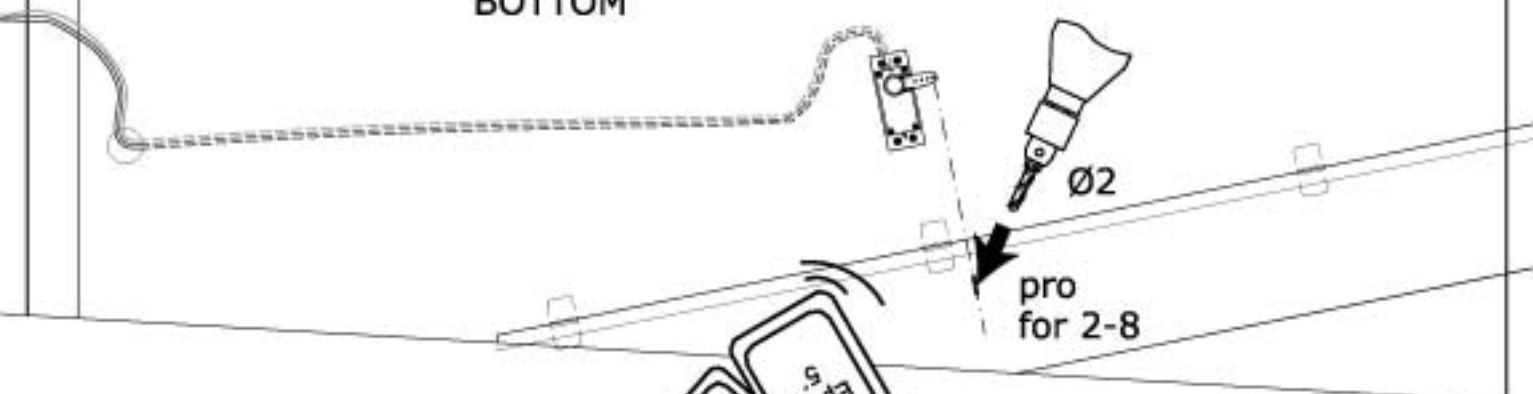
Spodní strana
BOTTOM

4x

2-21

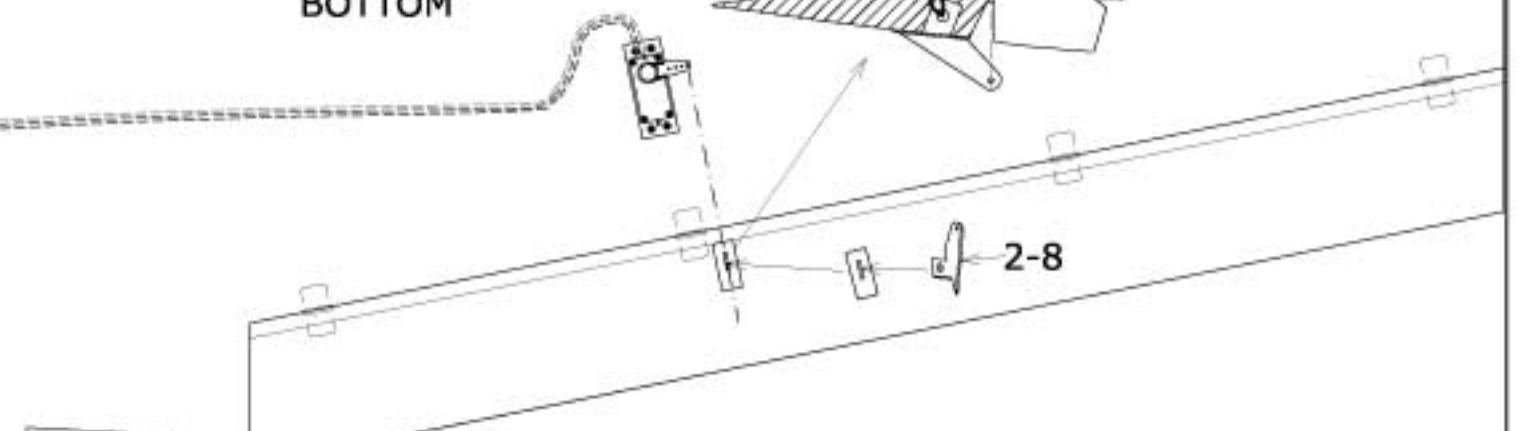
2

Spodní strana
BOTTOM

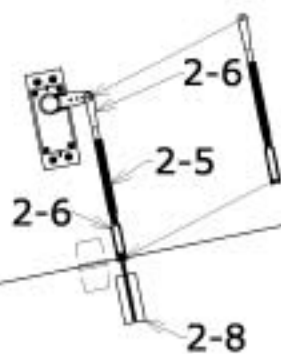
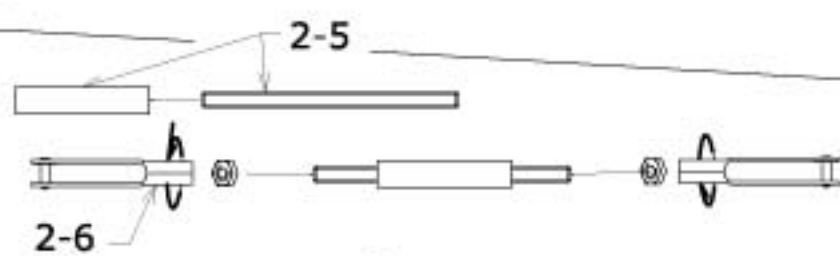


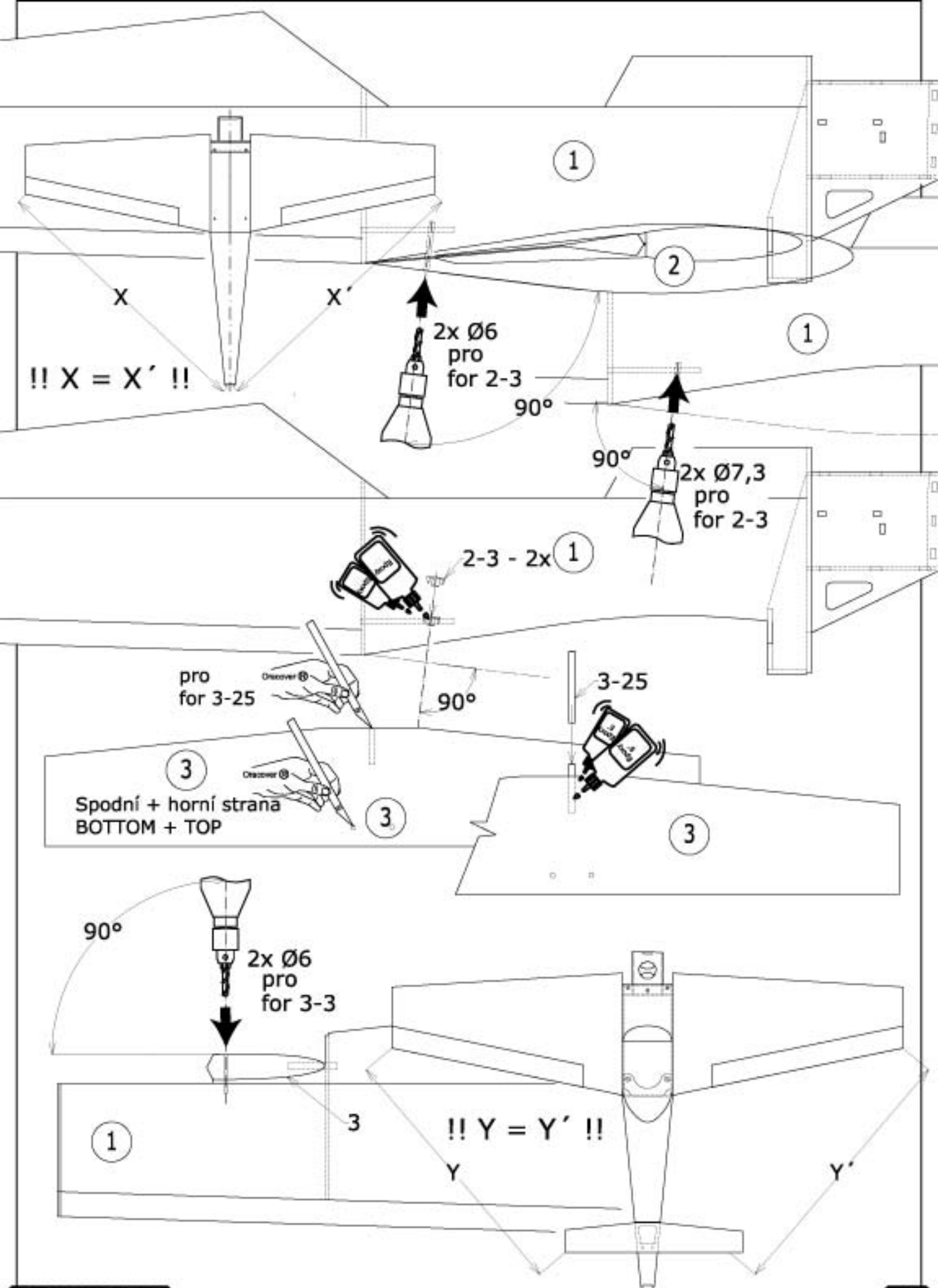
2

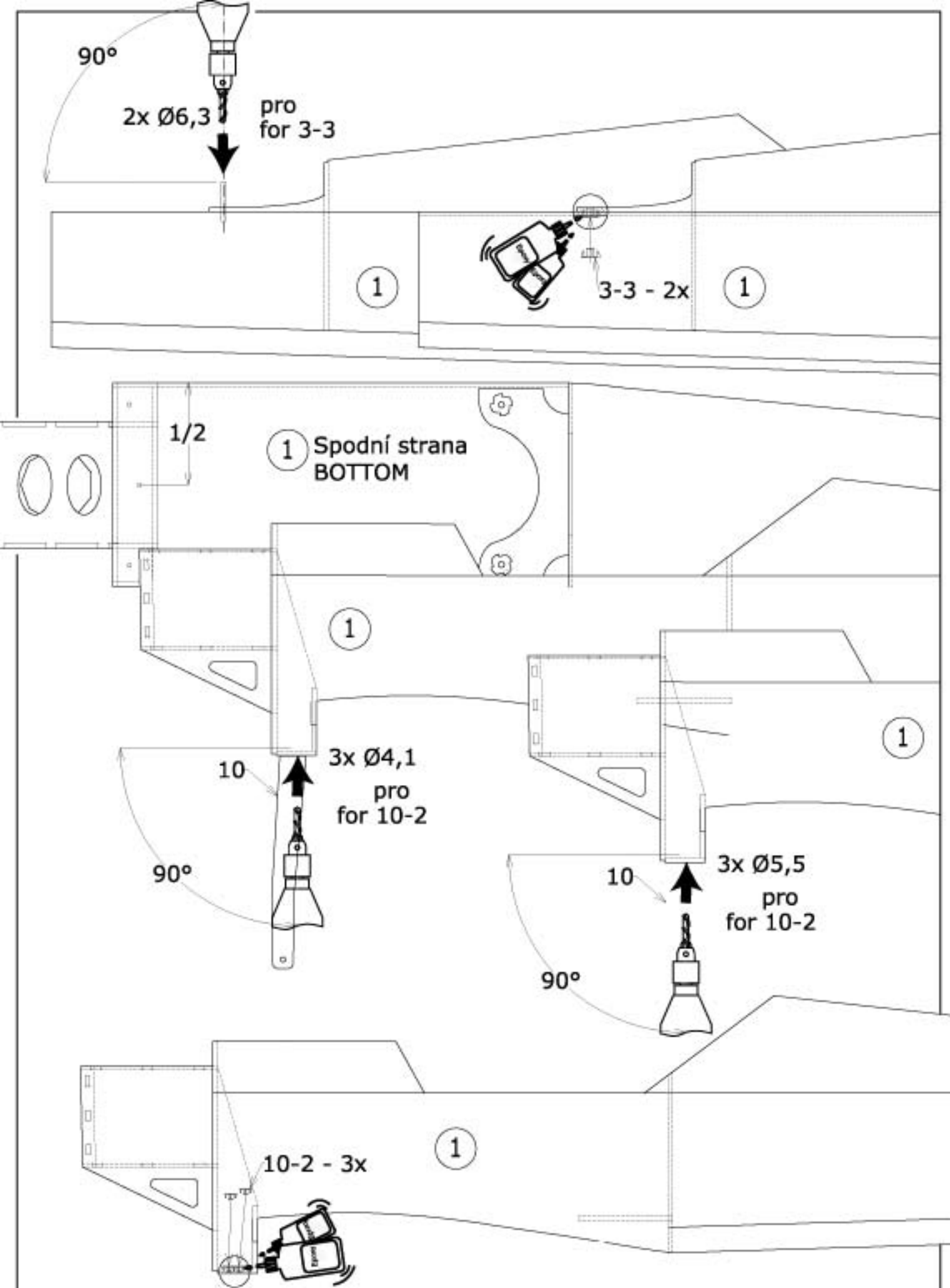
Spodní strana
BOTTOM

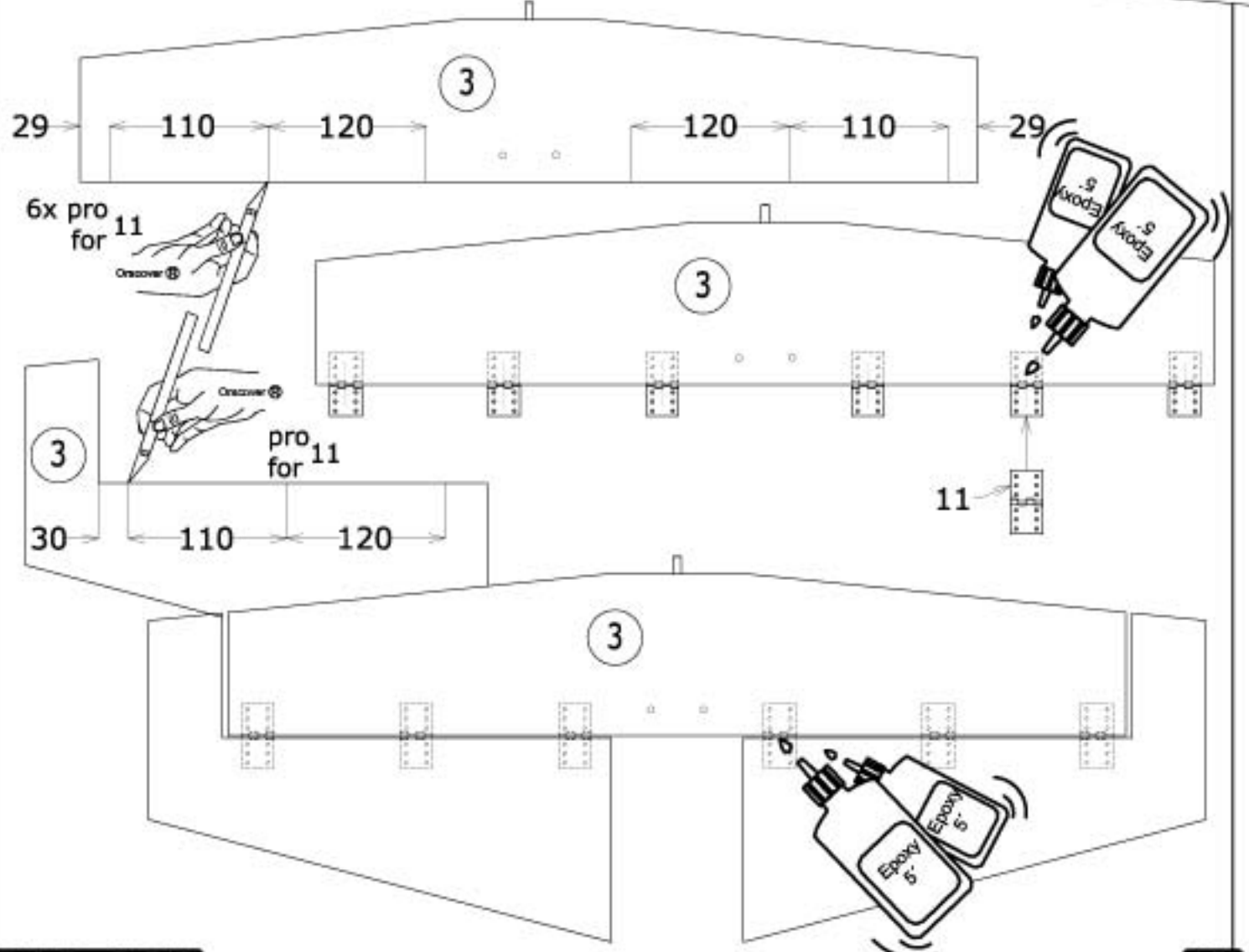
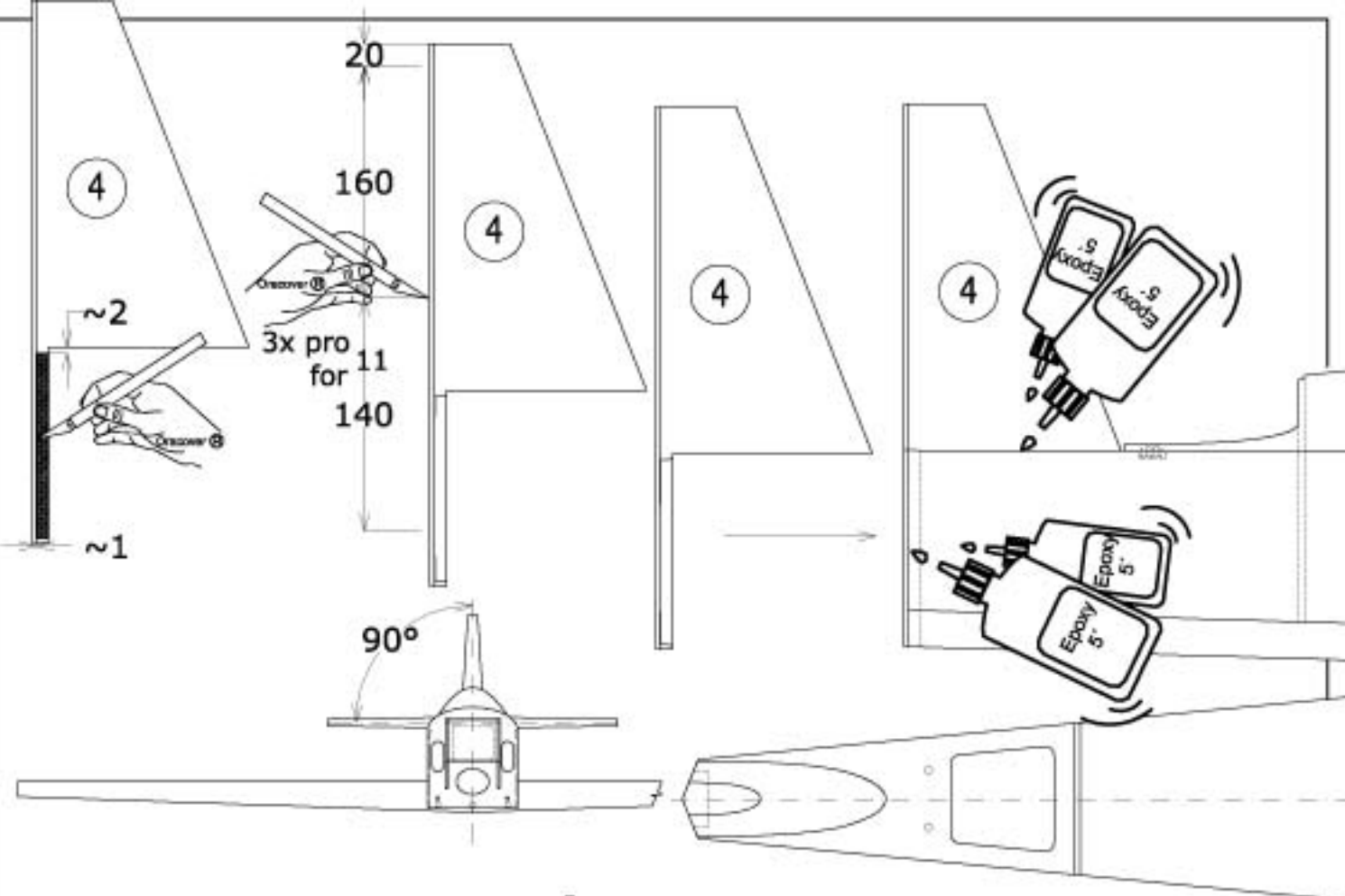


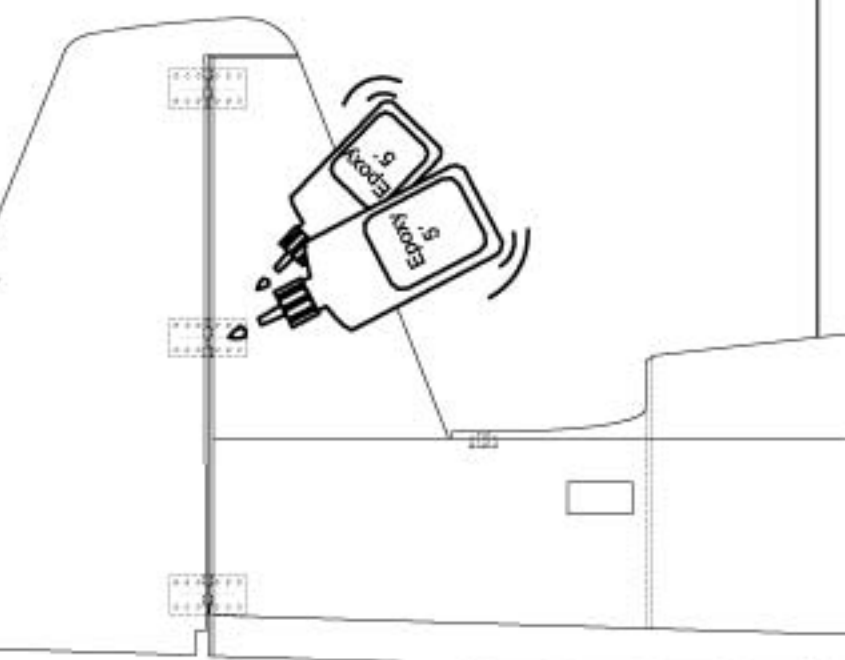
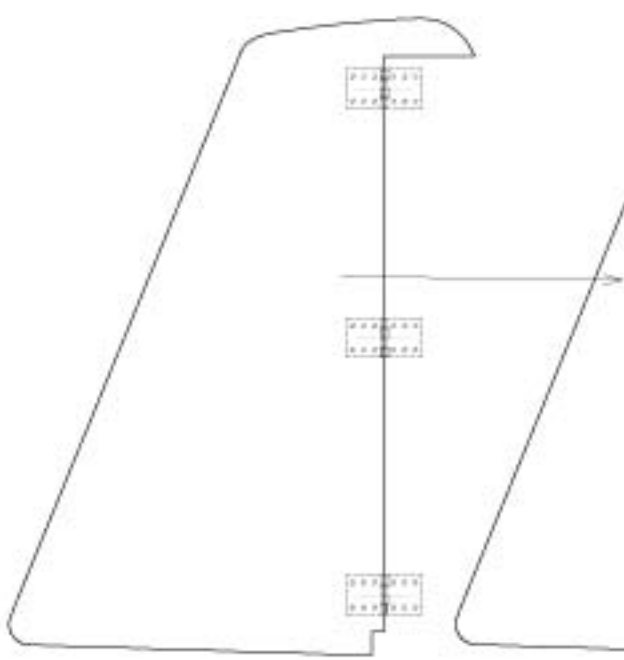
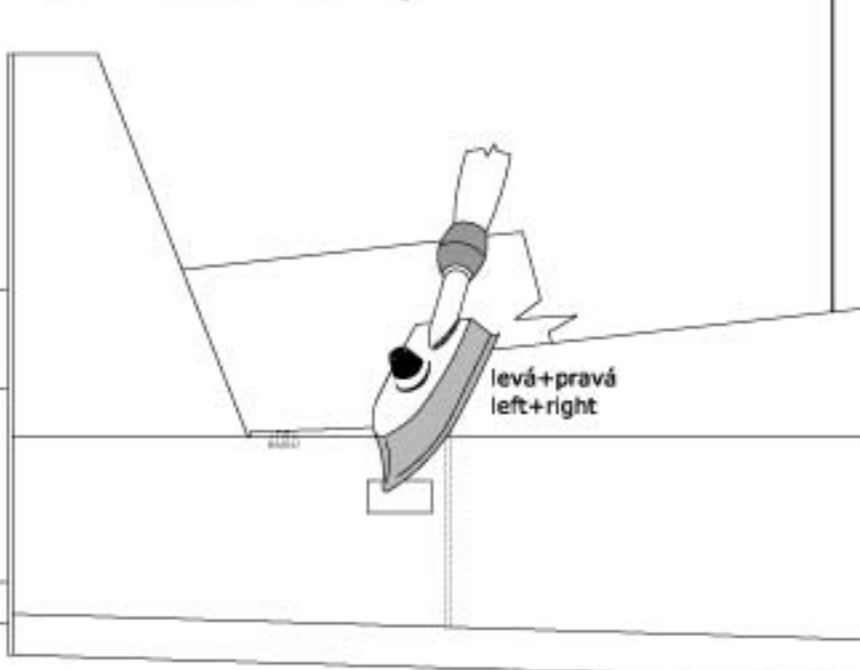
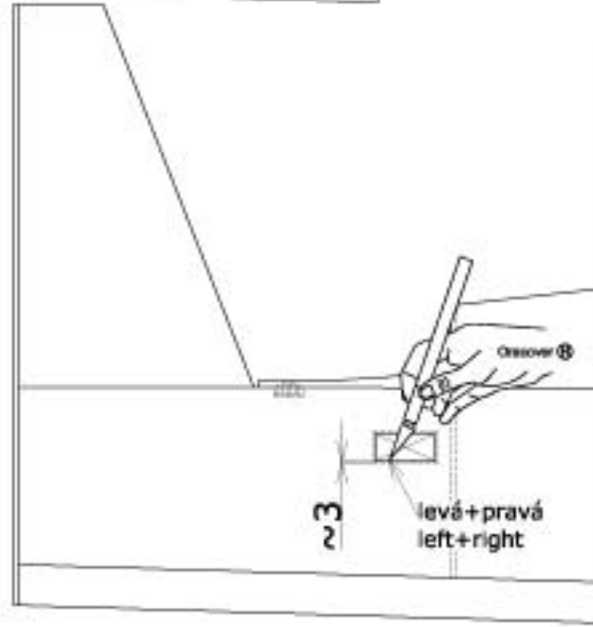
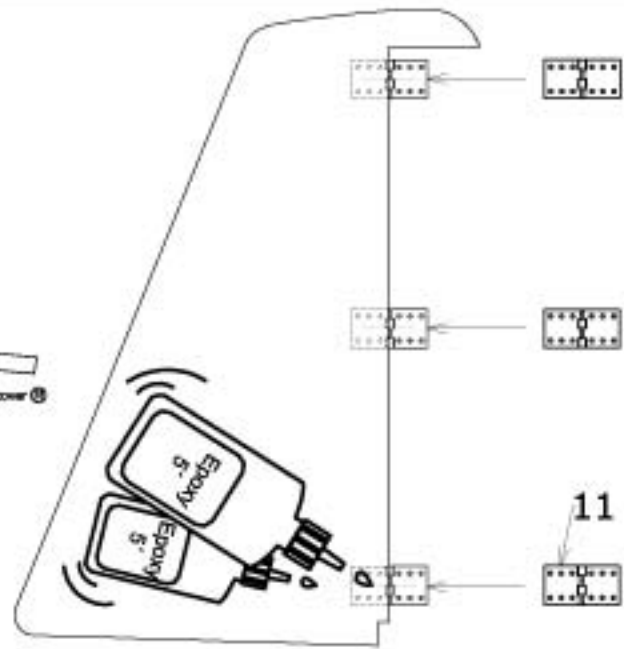
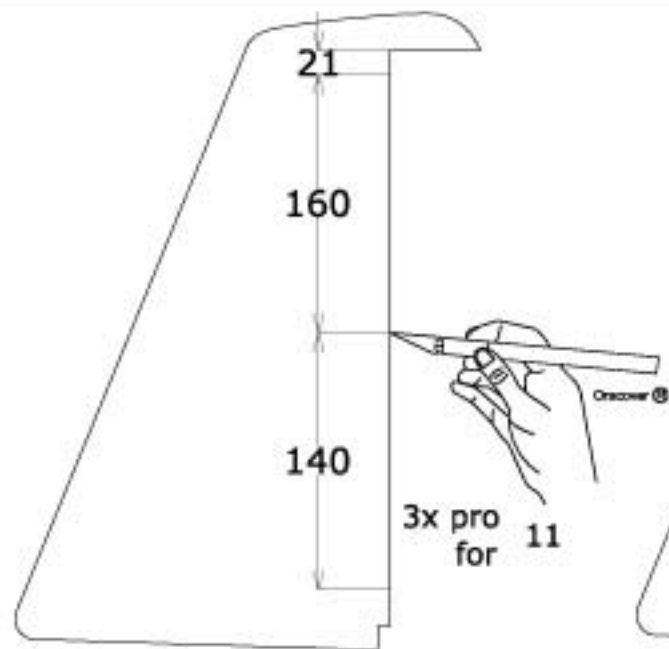
2

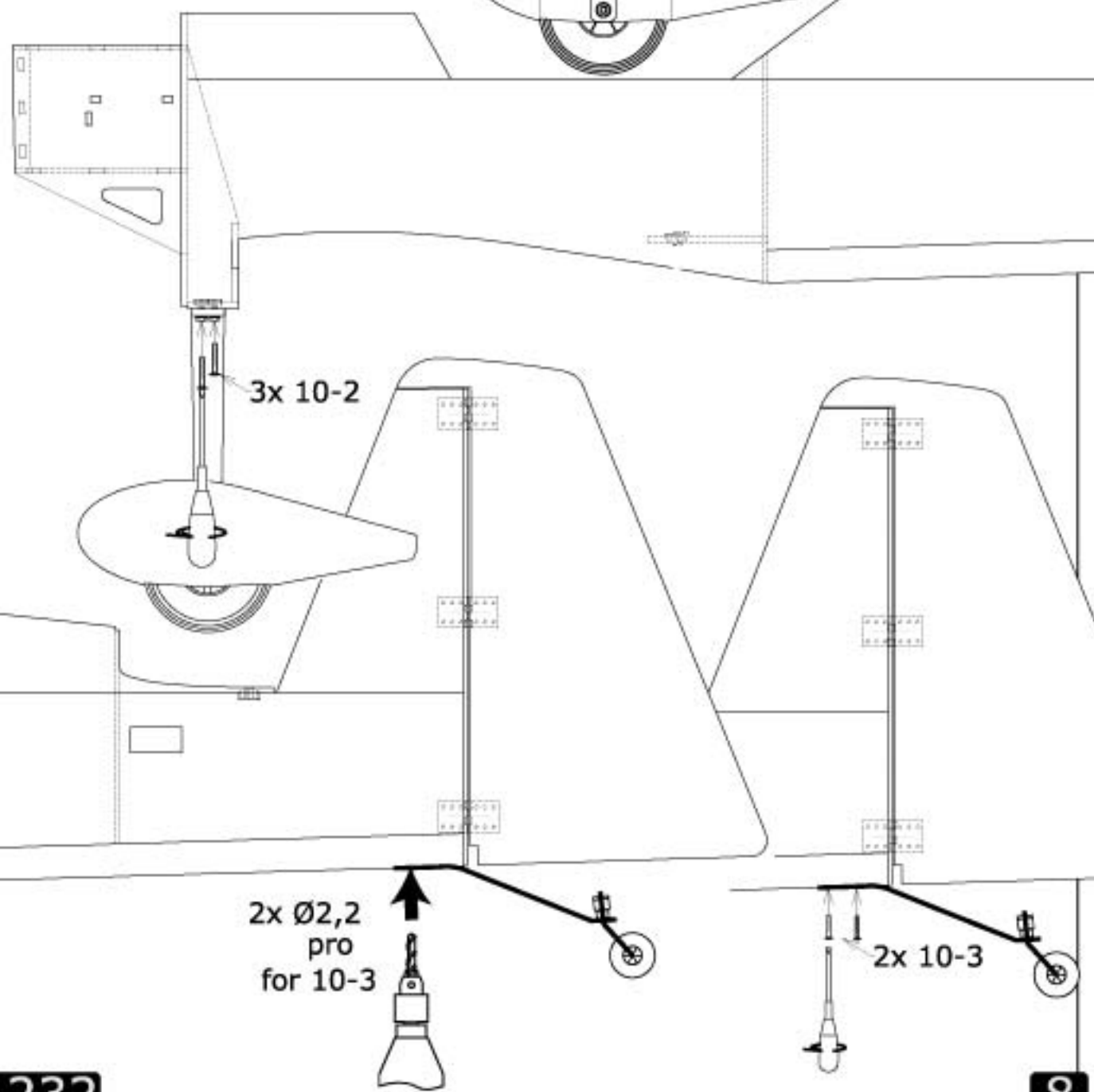
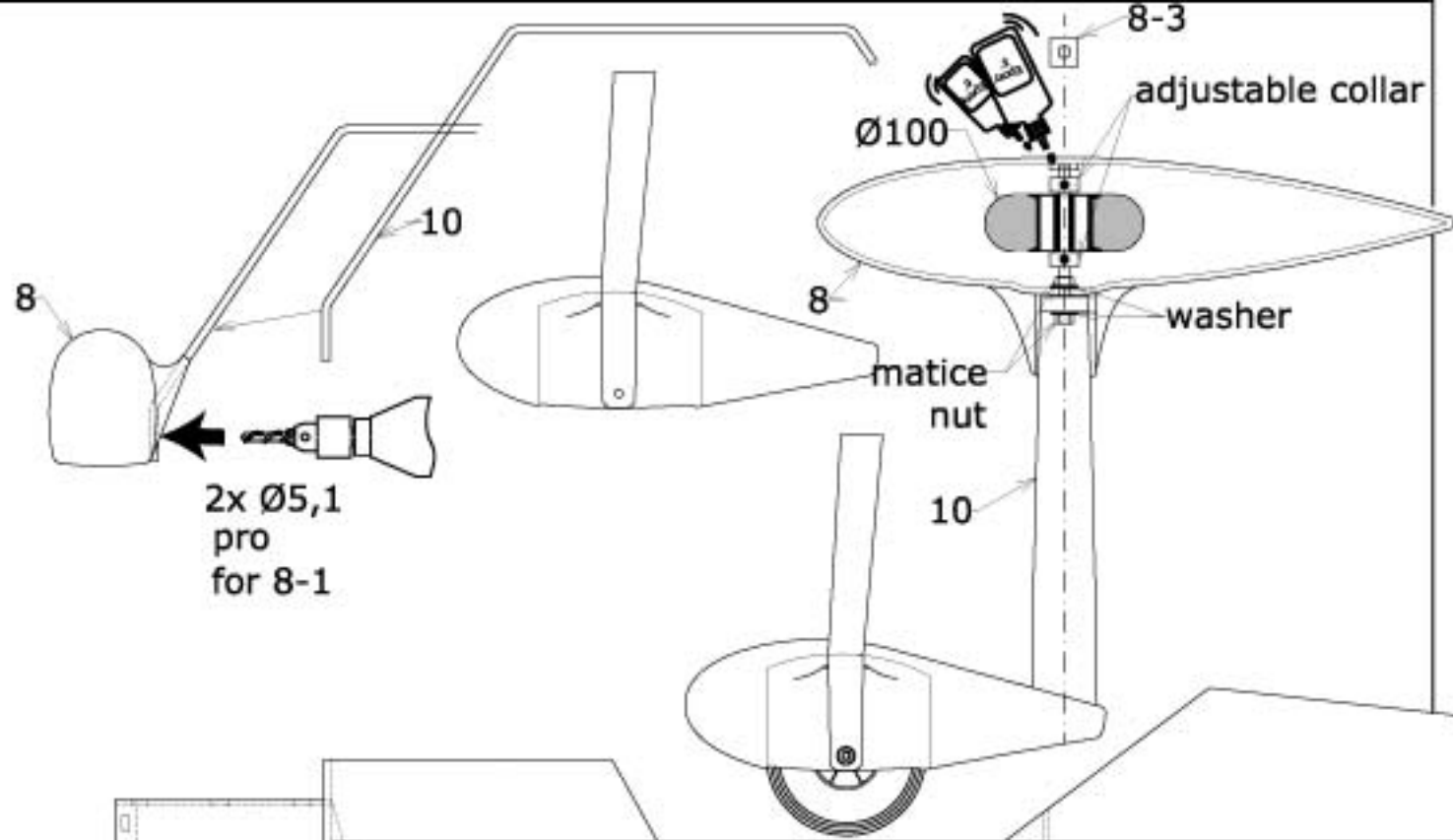


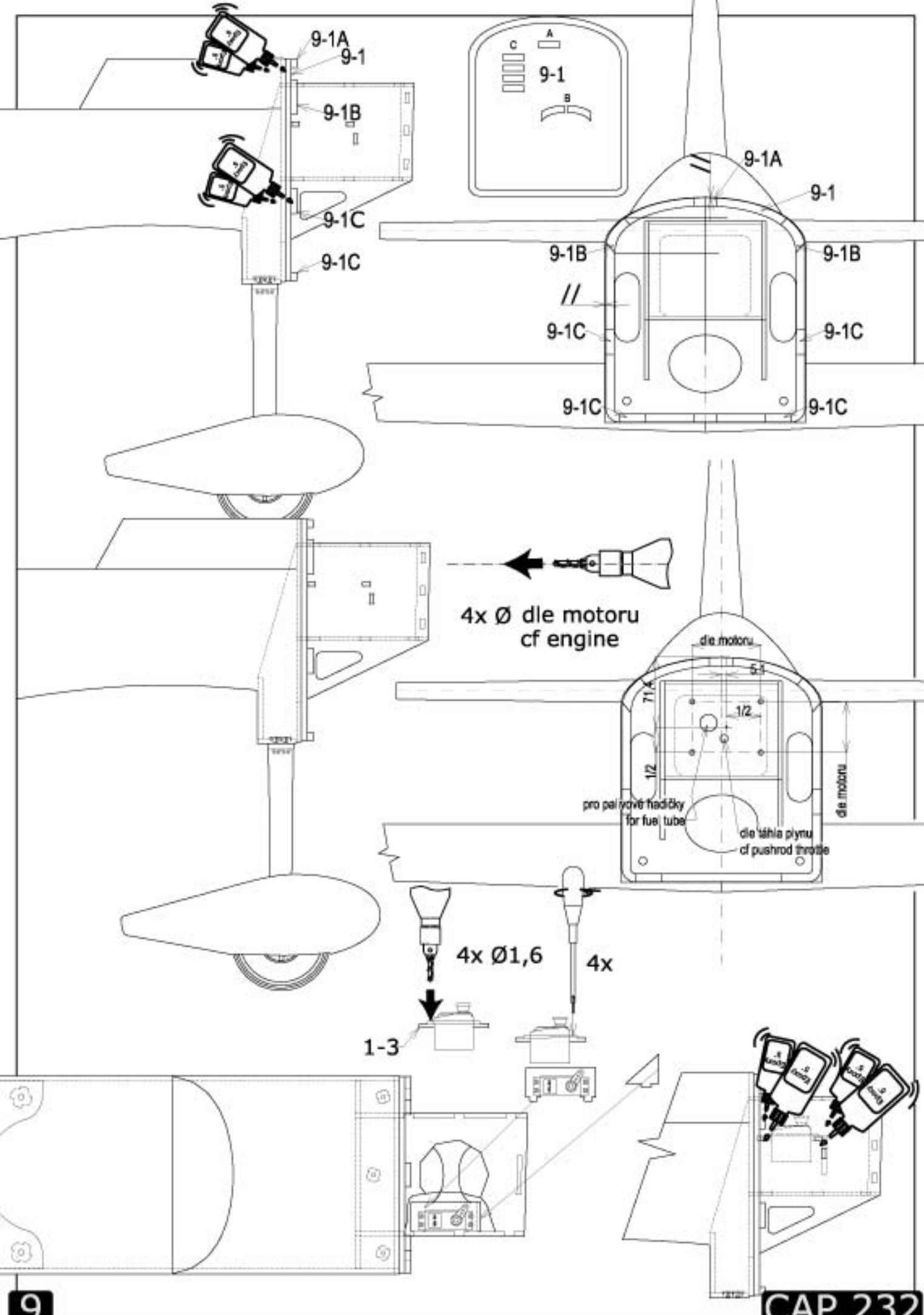


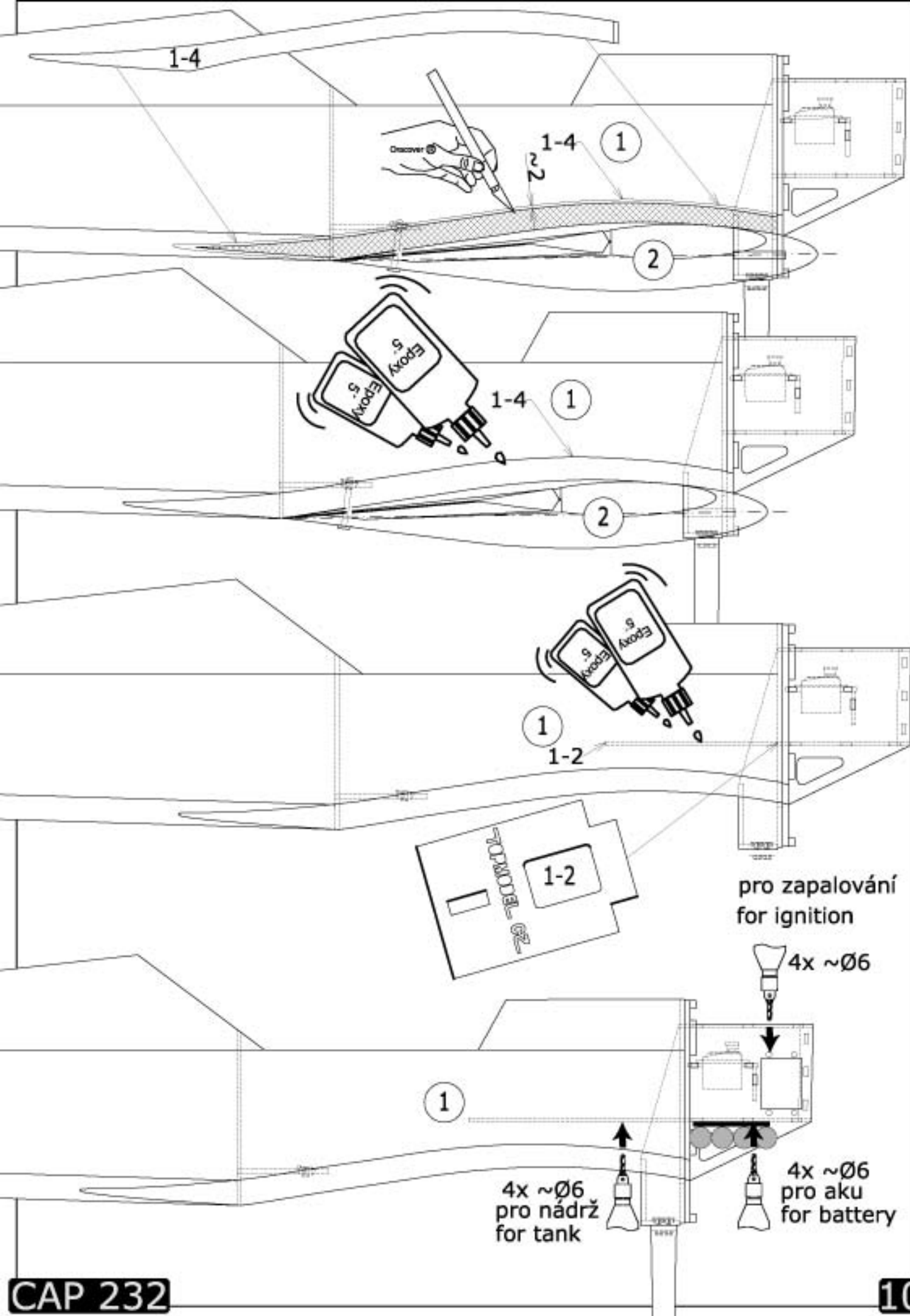












1-4

Discover

1-4

1

2

2

Epoxy 5

Epoxy 5

1-4

1

2

1

1-2

1-2

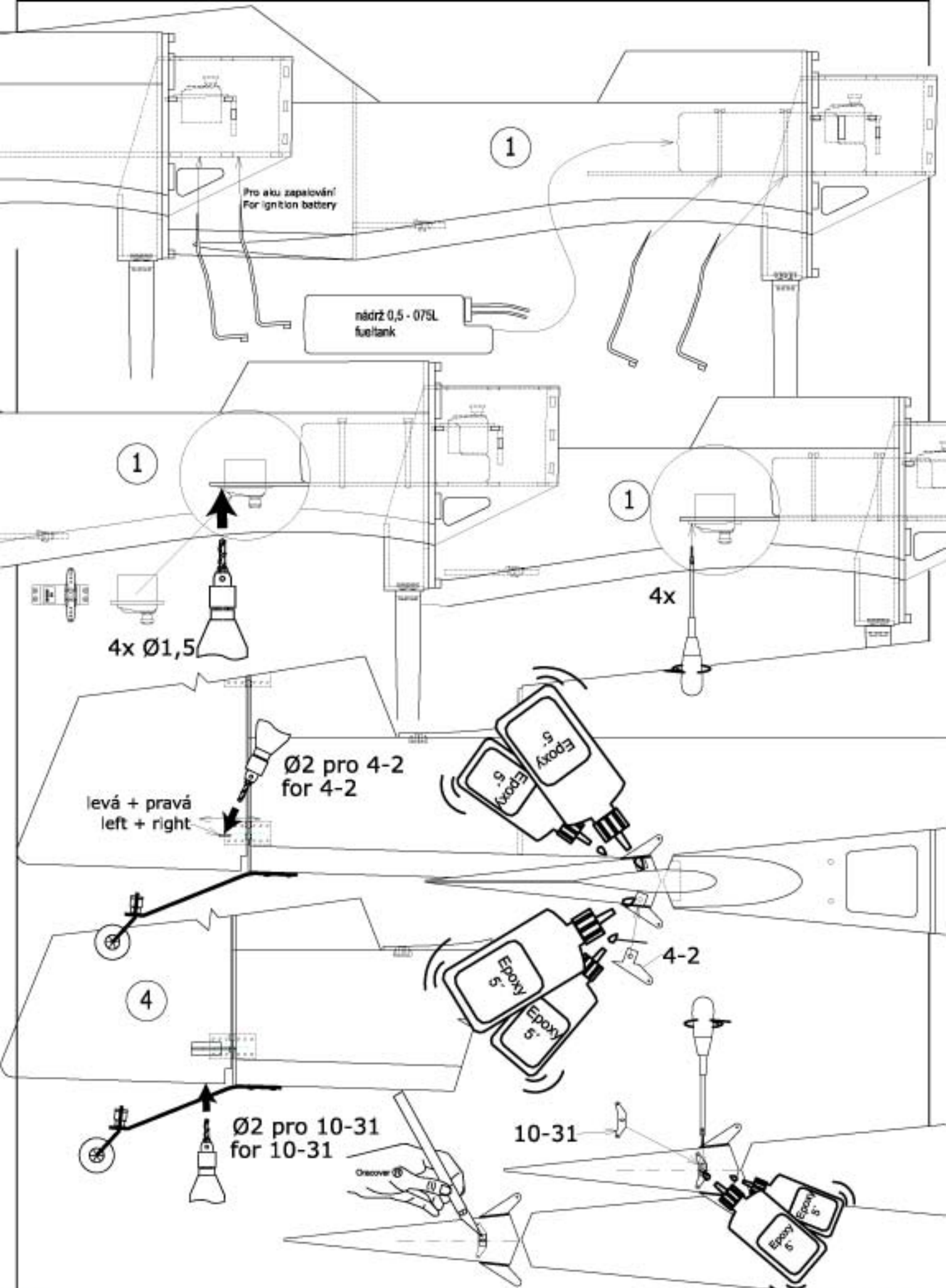
pro zapalování
for ignition

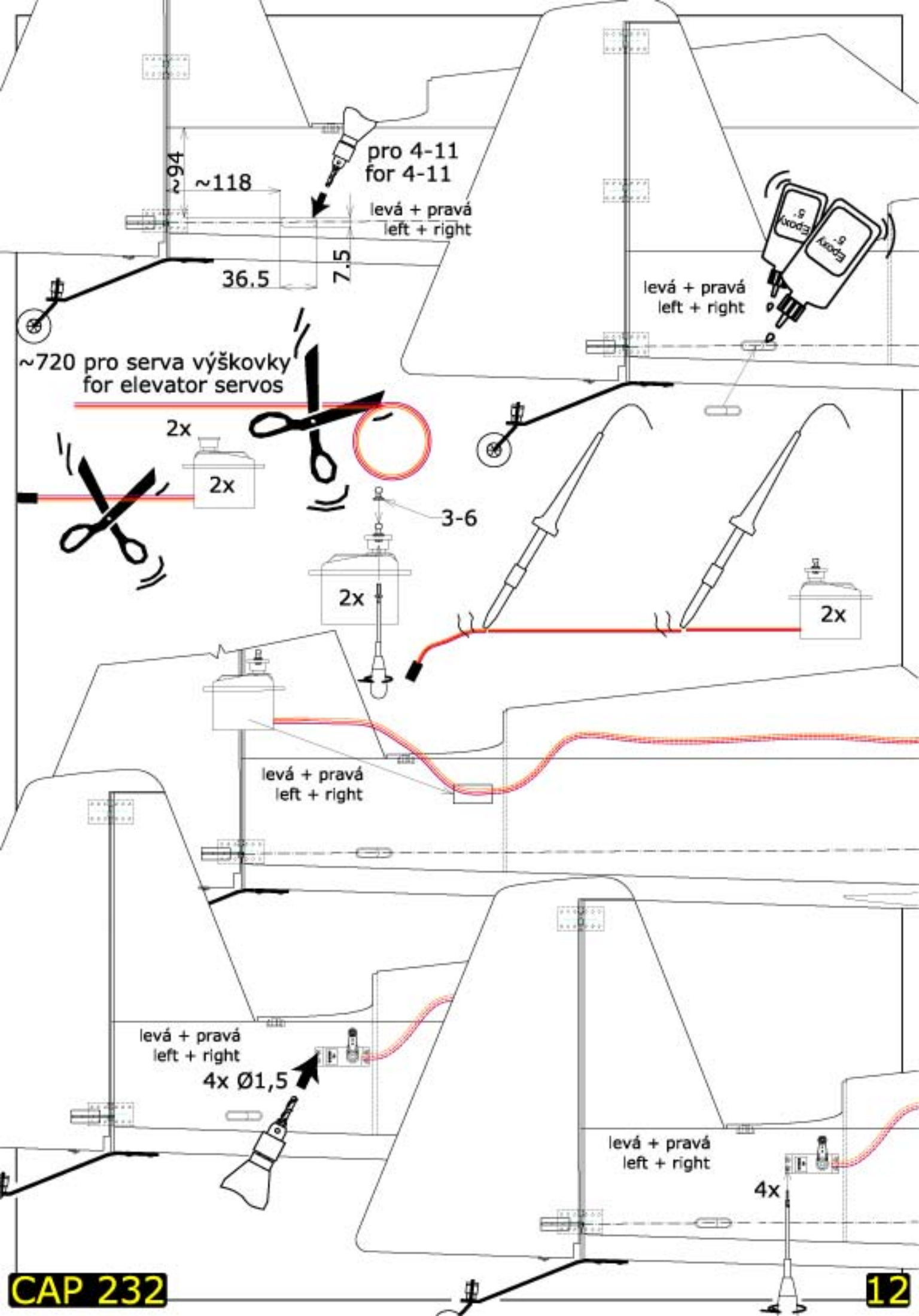
4x ~Ø6

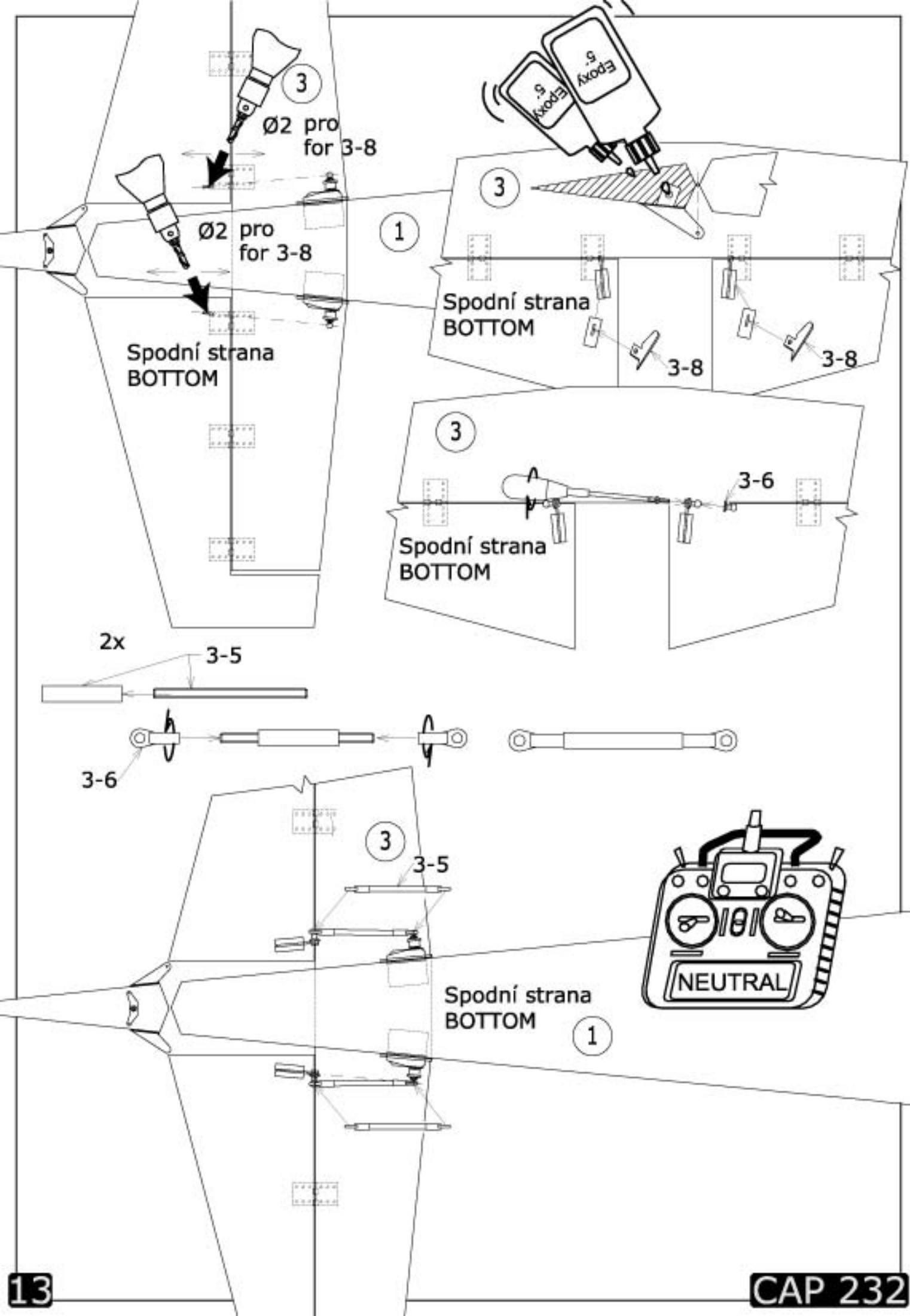
1

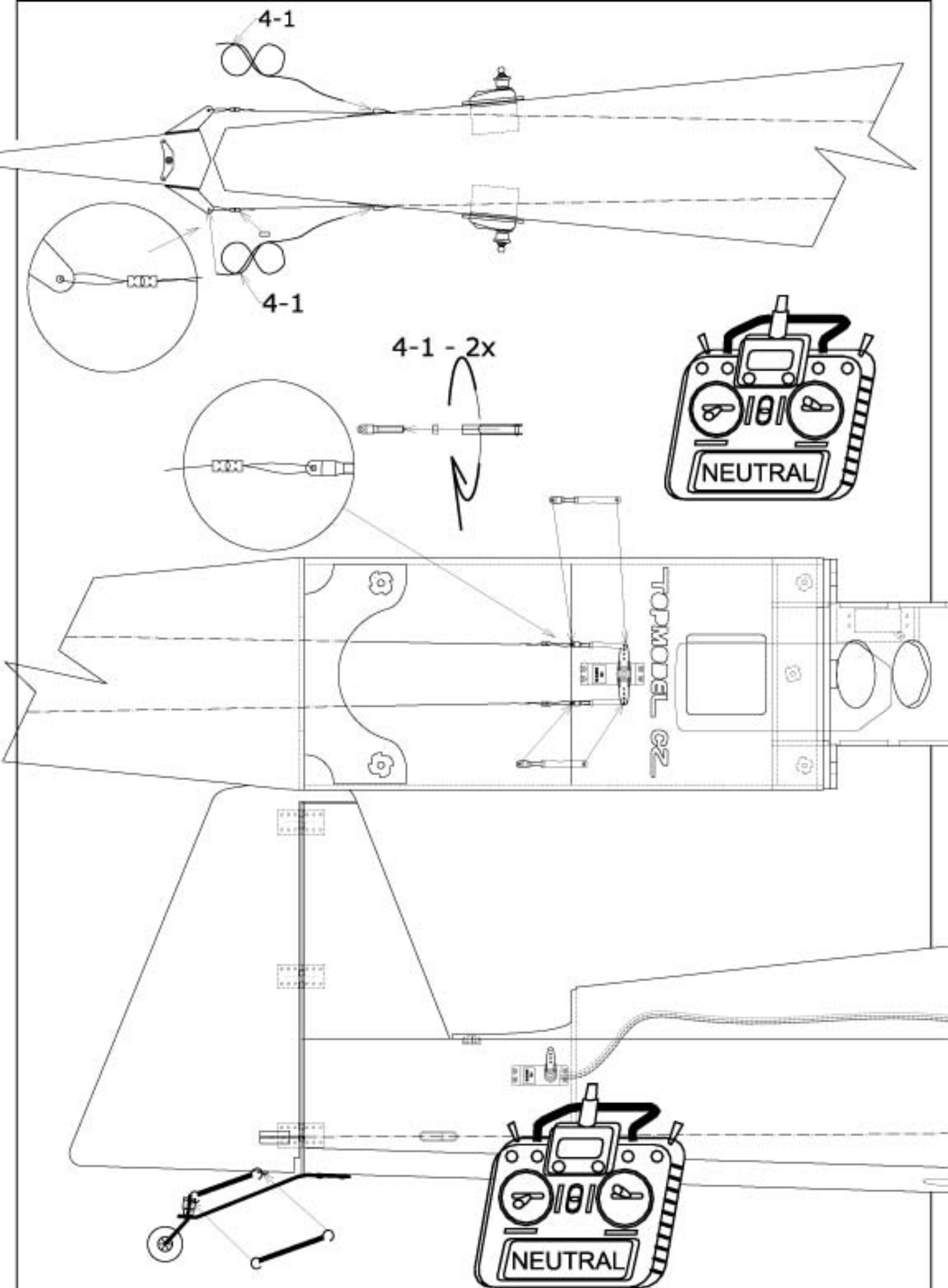
4x ~Ø6
pro nádrž
for tank

4x ~Ø6
pro aku
for battery









4x matice M5
4x nut M5

4x matice M5
4x nut M5

9-21

9-21

Ignition

Ignition

Ignition battery

7x Ø2,3 pro 9-0
for 9-0

díle výfuku
čl silencer

9-0

1

9

Ignition

